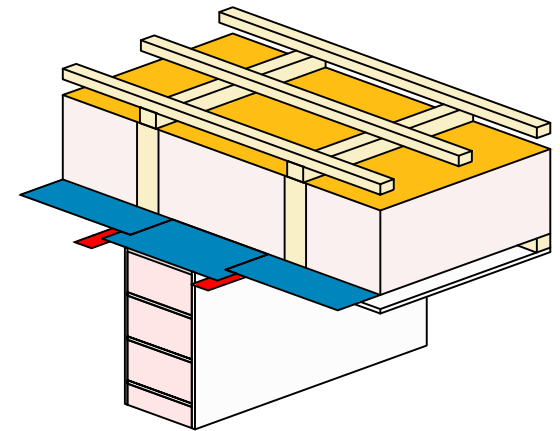
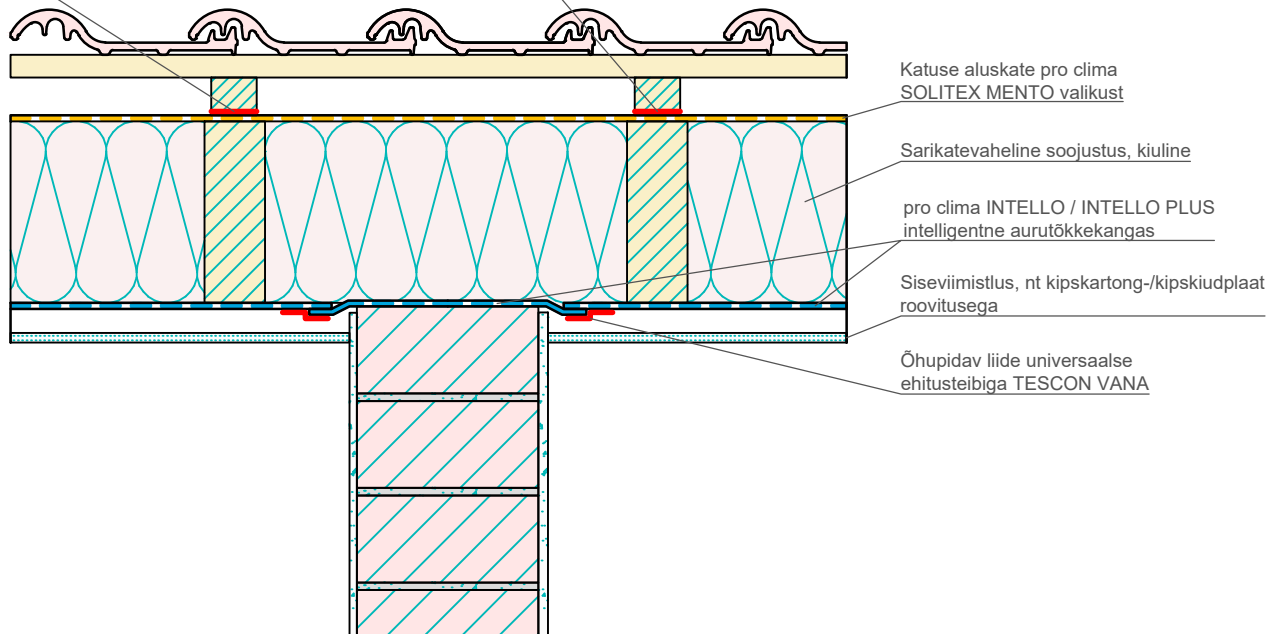


Valikuline: pro clima TESCON NAIDECK (mono) seotud ja perforatsioonikindla aluskatte (ZVDH klass 3) teostamiseks või kasutamisel ajutise kaitsekattena.

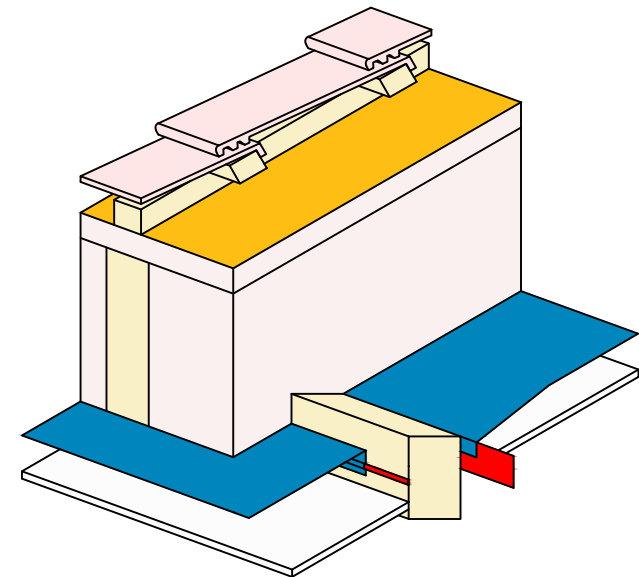
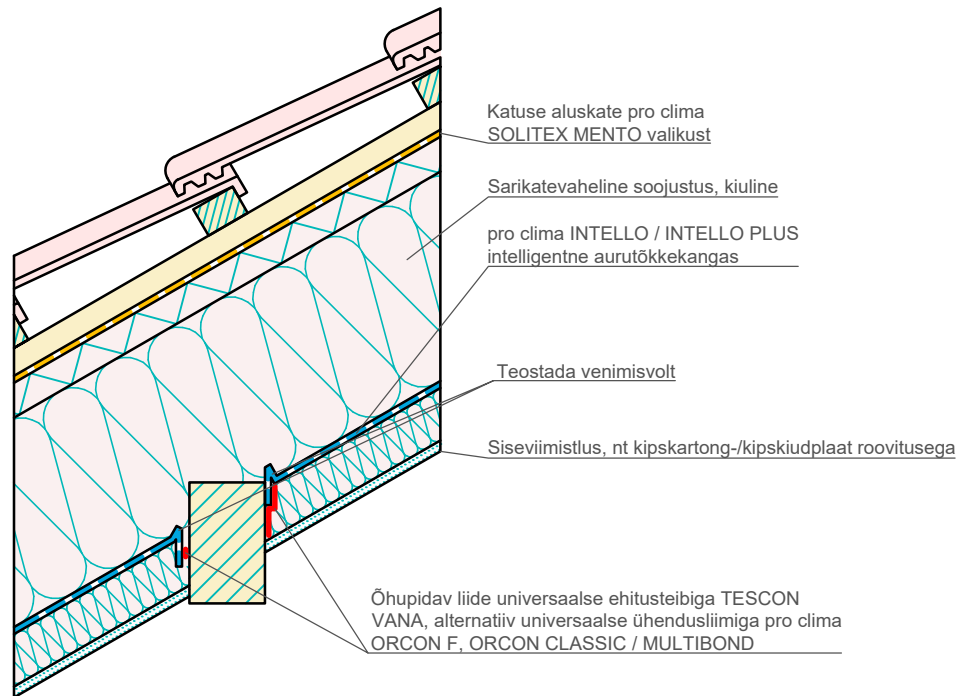


Klassikaline puitkonstruktsioon | Siseseina ülekatte lahendus, välisküljel katuse aluskate

Õhupidavus kasutades pro clima INTELLO (PLUS) aurutõkkekangast. Kangaste omavaheliste liidete tihendamise TESCON VANA-ga

Standardne konstruktsioonitüüp illustreerimaks õhu- ja tuuletõkkekihte. Tööde planeerimisel või nende teostamisel palume järgida kehtivaid tehnilisi regulatsioone ja pro clima vastavaid soovitusi ja paigaldusjuhendeid. (Rahvusvaheline versioon 03/23).

pro clima ... ja isolatsioon on laitmatu

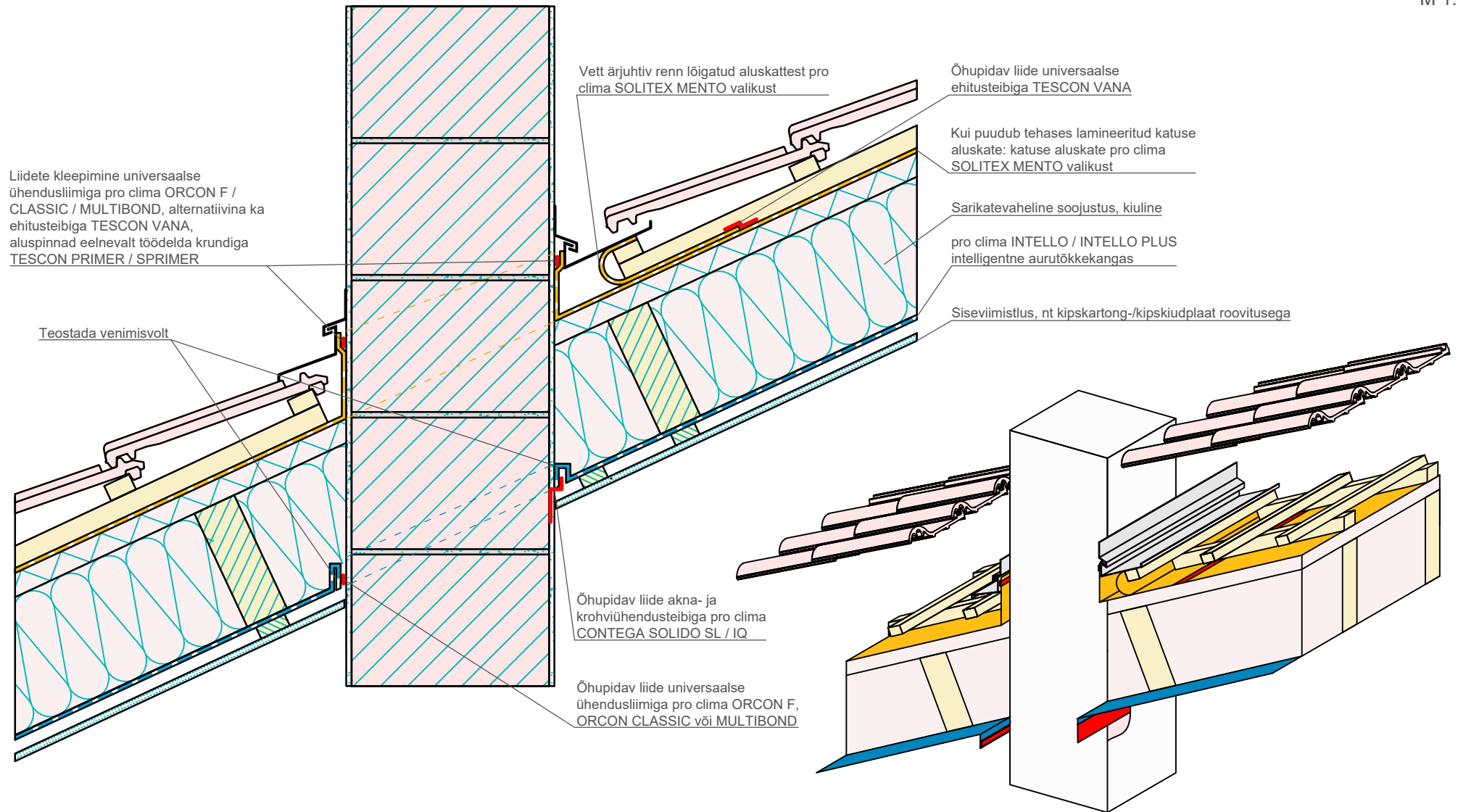


Klassikaline puitkonstruktsioon | Pärlini liide, välisküljel katuse aluskate

Õhupidavus kasutades pro clima INTELLO (PLUS) aurutõkkekangast. Kangaste omavaheliste liidete tihendamise TESCON VANA-ga

pro clima ... ja isolatsioon on laitmatu

Standardne konstruktsioonitüüp illustreerimaks õhu- ja tuuletõkkekihte. Tööde planeerimisel või nende teostamisel palume järgida kehtivaid tehnilisi regulatsioone ja pro clima vastavaid soovitusi ja paigaldusjuhendeid. (Rahvusvaheline versioon 03/23).

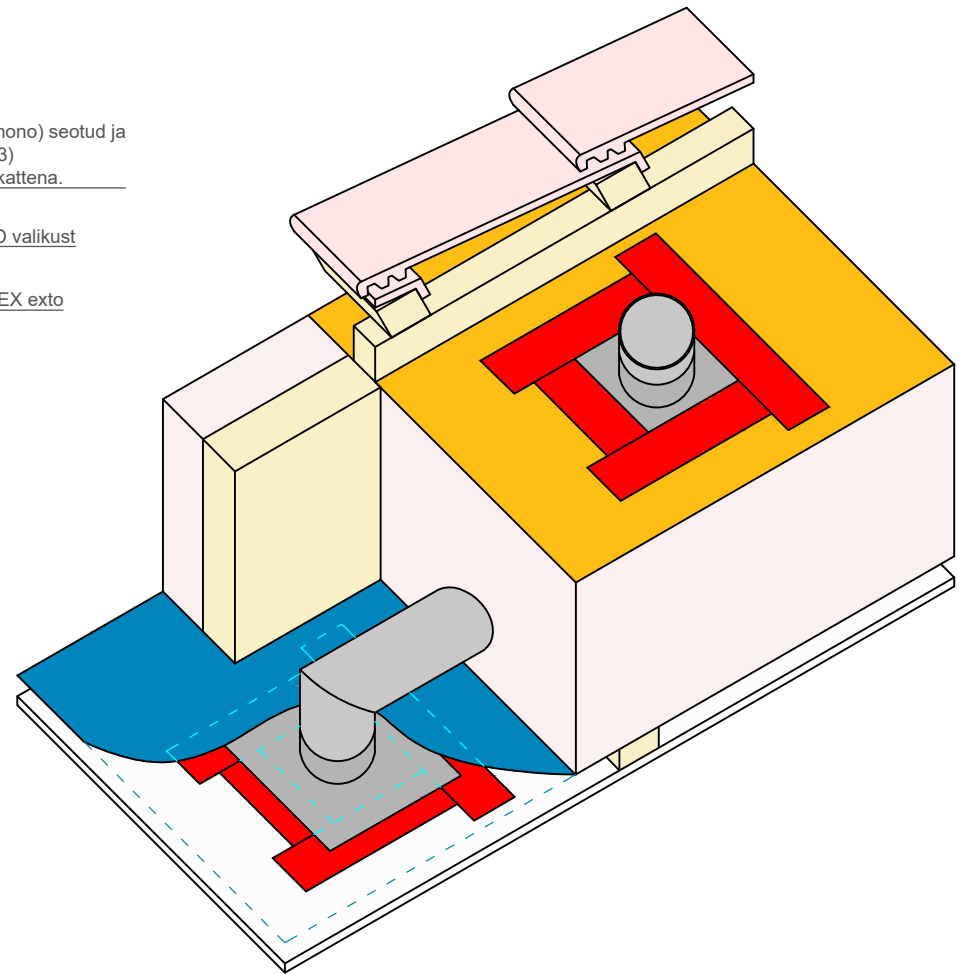
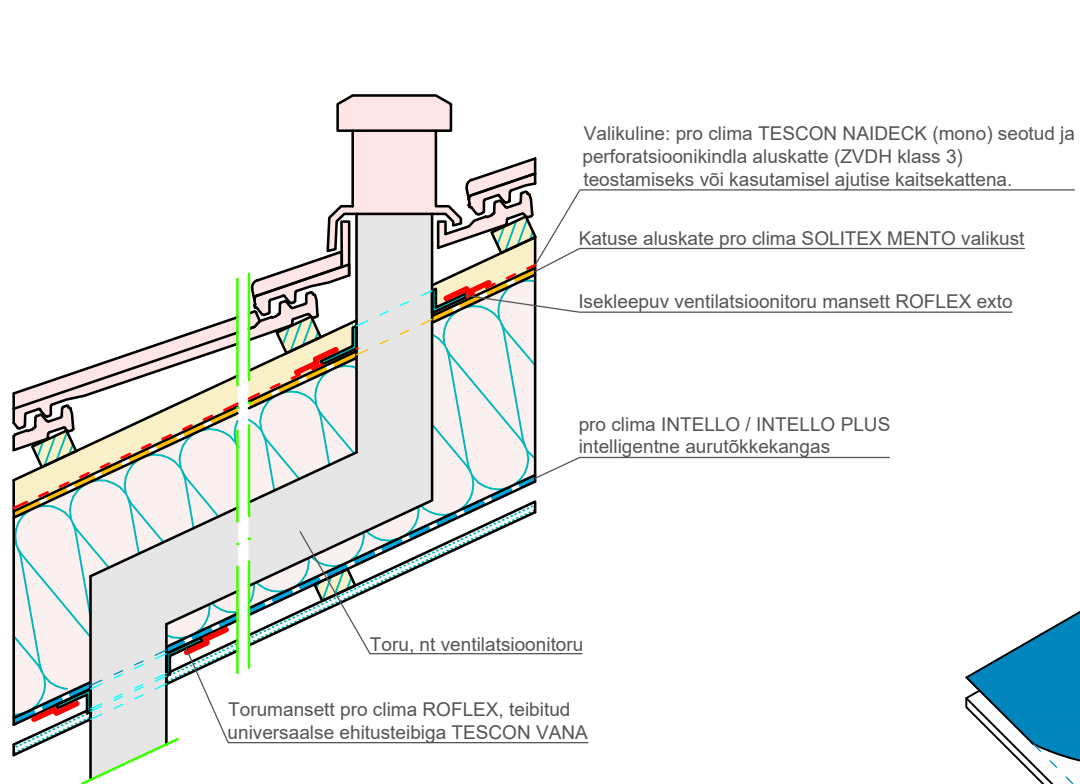


Klassikaline puitkonstruktsioon | Korstna liide, välisküljel katuse aluskate

Õhupidavus kasutades pro clima INTELLO (PLUS) aurutõkkekangast. Kangaste omavaheliste liidete tihendamise TESCON VANA-ga

pro clima ... ja isolatsioon on laitmatu

Standardne konstruktsioonitüüp illustreerimaks õhu- ja tuuletõkkekihte. Tööde planeerimisel või nende teostamisel palume järgida kehtivaid tehnilisi regulatsioone ja pro clima vastavaid soovitusi ja paigaldusjuhendeid. (Rahvusvaheline versioon 03/23).

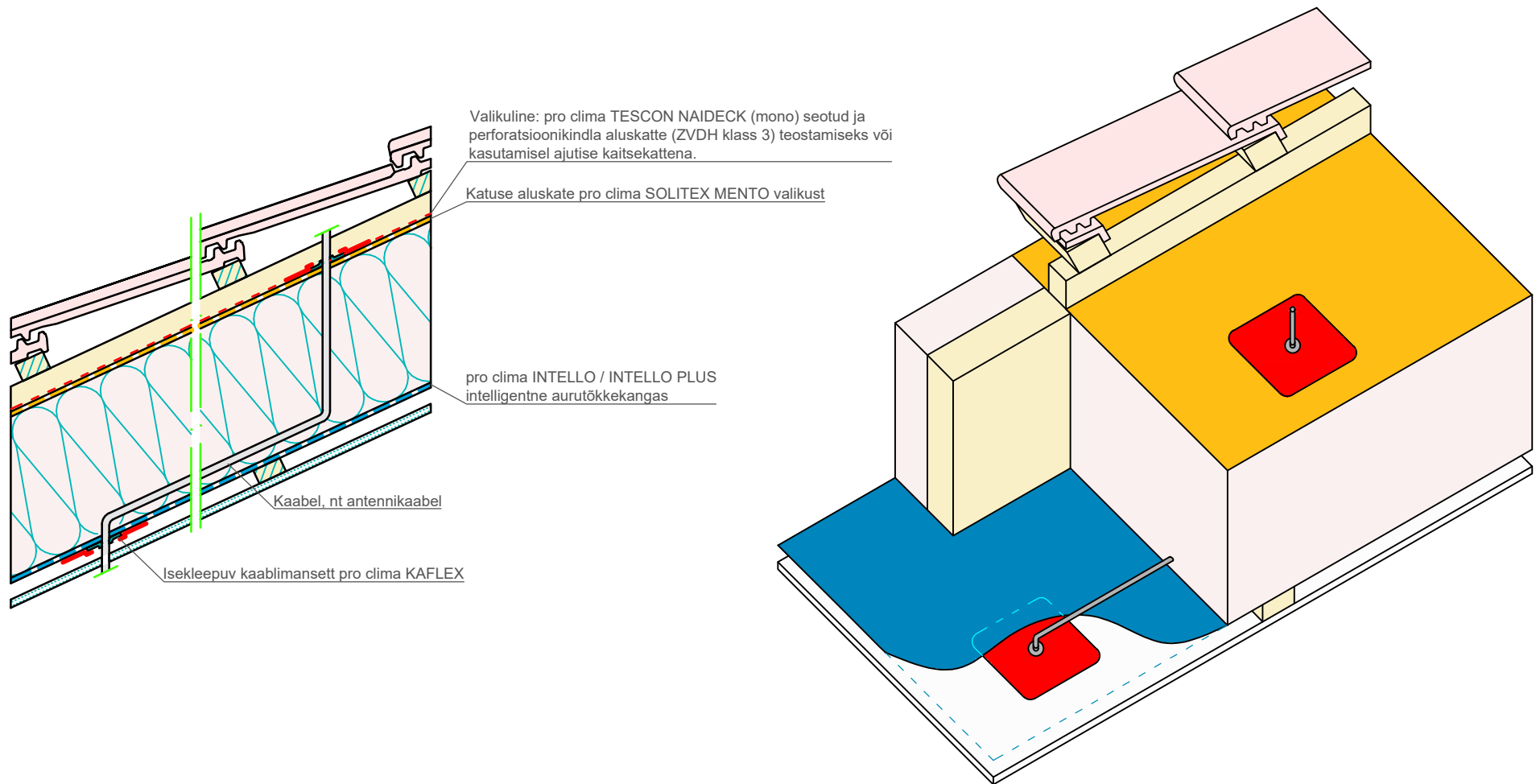


Klassikaline puitkonstruktsioon | Toru läbiviik läbi katuse aluskatte

Õhupidavad toru läbiviigid pro clima ROFLEX mansettide ja TESCON VANA-ga

pro clima ... ja isolatsioon on laitmatu

Standardne konstruktsioonitüüp illustreerimaks õhu- ja tuuletõkkehikite. Tööde planeerimisel või nende teostamisel palume järgida kehtivaid tehnilisi regulatsioone ja pro clima vastavaid soovitusi ja paigaldusjuhendeid. (Rahvusvaheline versioon 03/23).

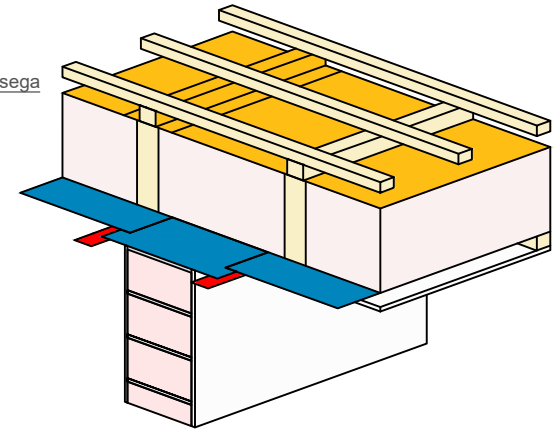
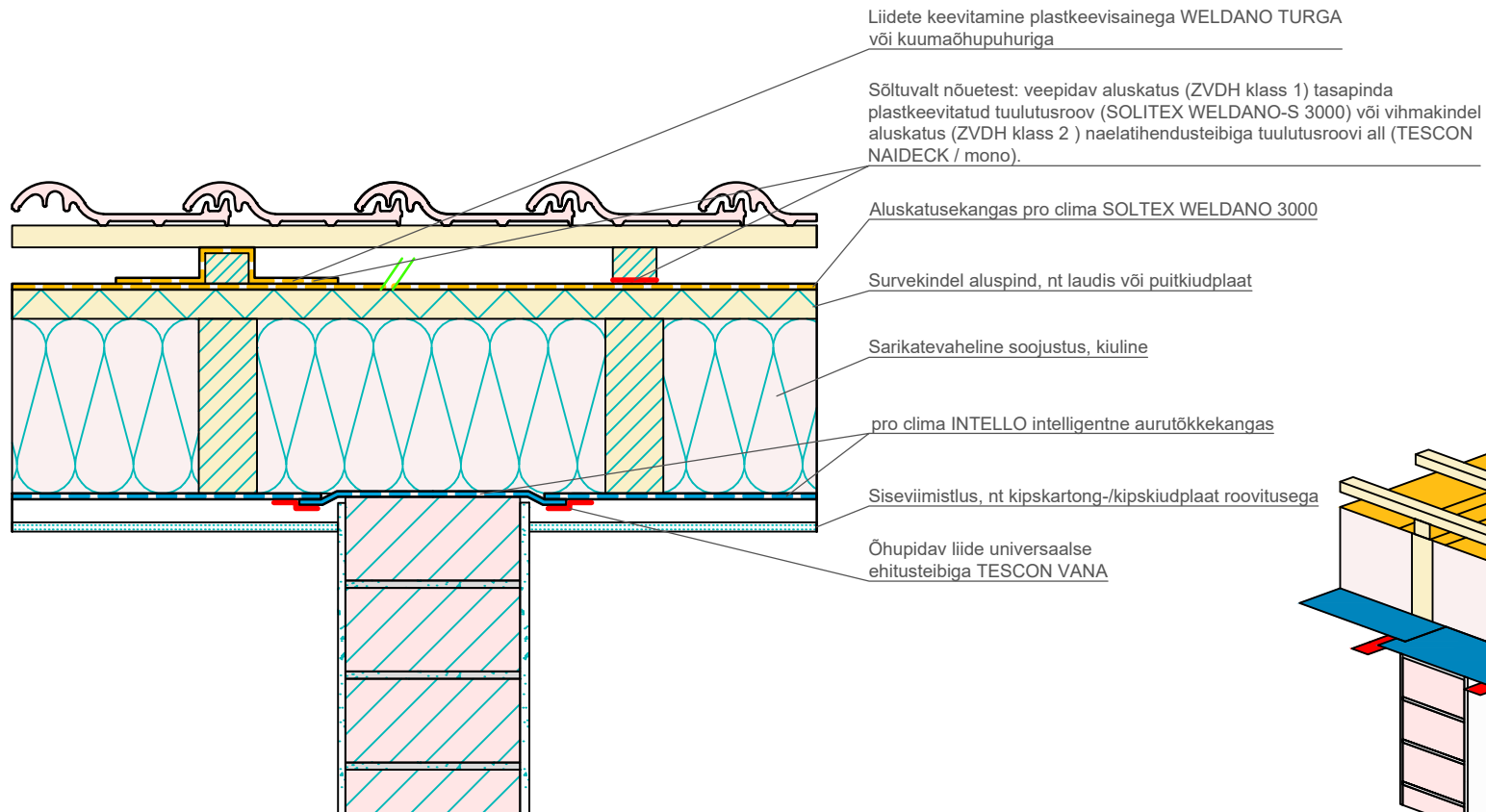


Klassikaline puitkonstruktsioon | Kaabli läbiviik läbi katuse aluskatte

Õhupidavad kaabli läbiviigid pro clima KAFLEX mansettide ja TESCON VANA-ga

pro clima ... ja isolatsioon on laitmatu

Standardne konstruktsioonitüüp illustreerimaks õhu- ja tuuletõkkekihte. Tööde planeerimisel või nende teostamisel palume järgida kehtivaid tehnilisi regulatsioone ja pro clima vastavaid soovitusi ja paigaldusjuhendeid. (Rahvusvaheline versioon 03/23).

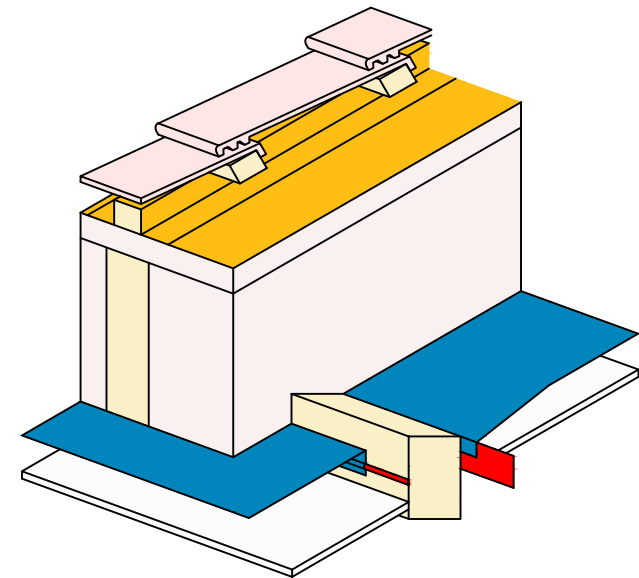
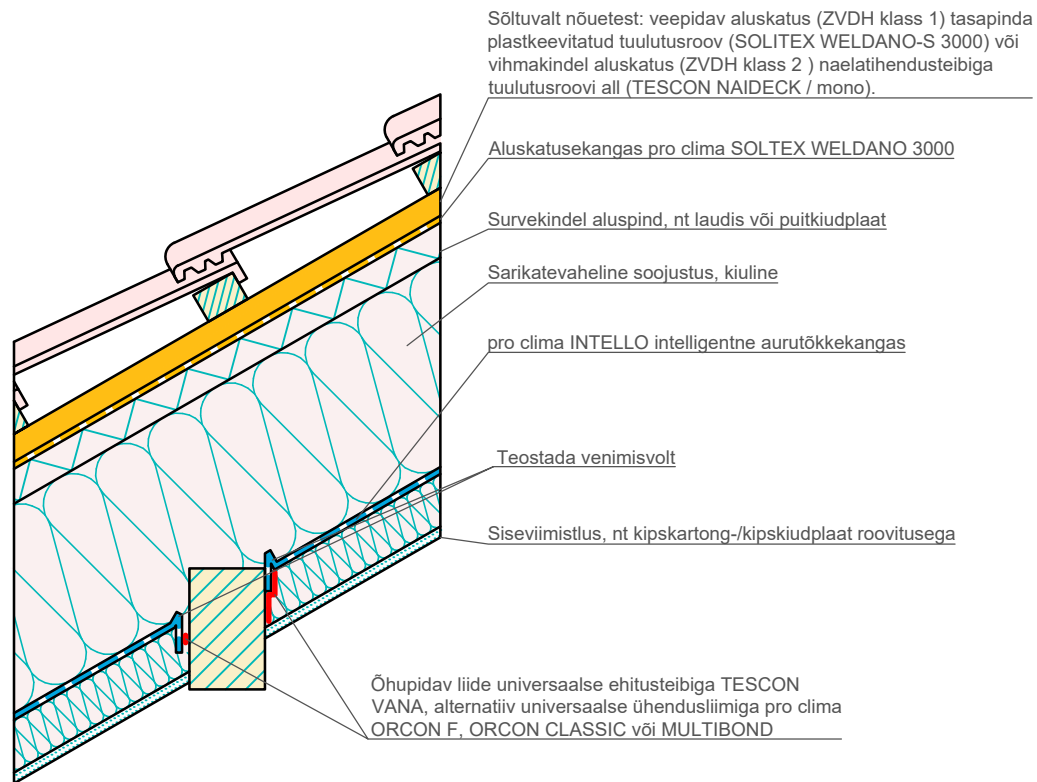


Klassikaline puitkonstruktsioon | Siseseina ülekatte lahendus, välisküljel aluskatus

Katusekonstruktsiooni õhutõke tootega pro clima INTELLO (PLUS). Vihma- või veepidav aluskatus tootega pro clima SOLITEX WELDANO 3000

pro clima ... ja isolatsioon on laitmatu

Standardne konstruktsioonitüüp illustreerimaks õhu- ja tuuletõkkehikite. Tööde planeerimisel või nende teostamisel palume järgida kehtivaid tehnilisi regulatsioone ja pro clima vastavaid soovitusi ja paigaldusjuhendeid. (Rahvusvaheline versioon 03/23).

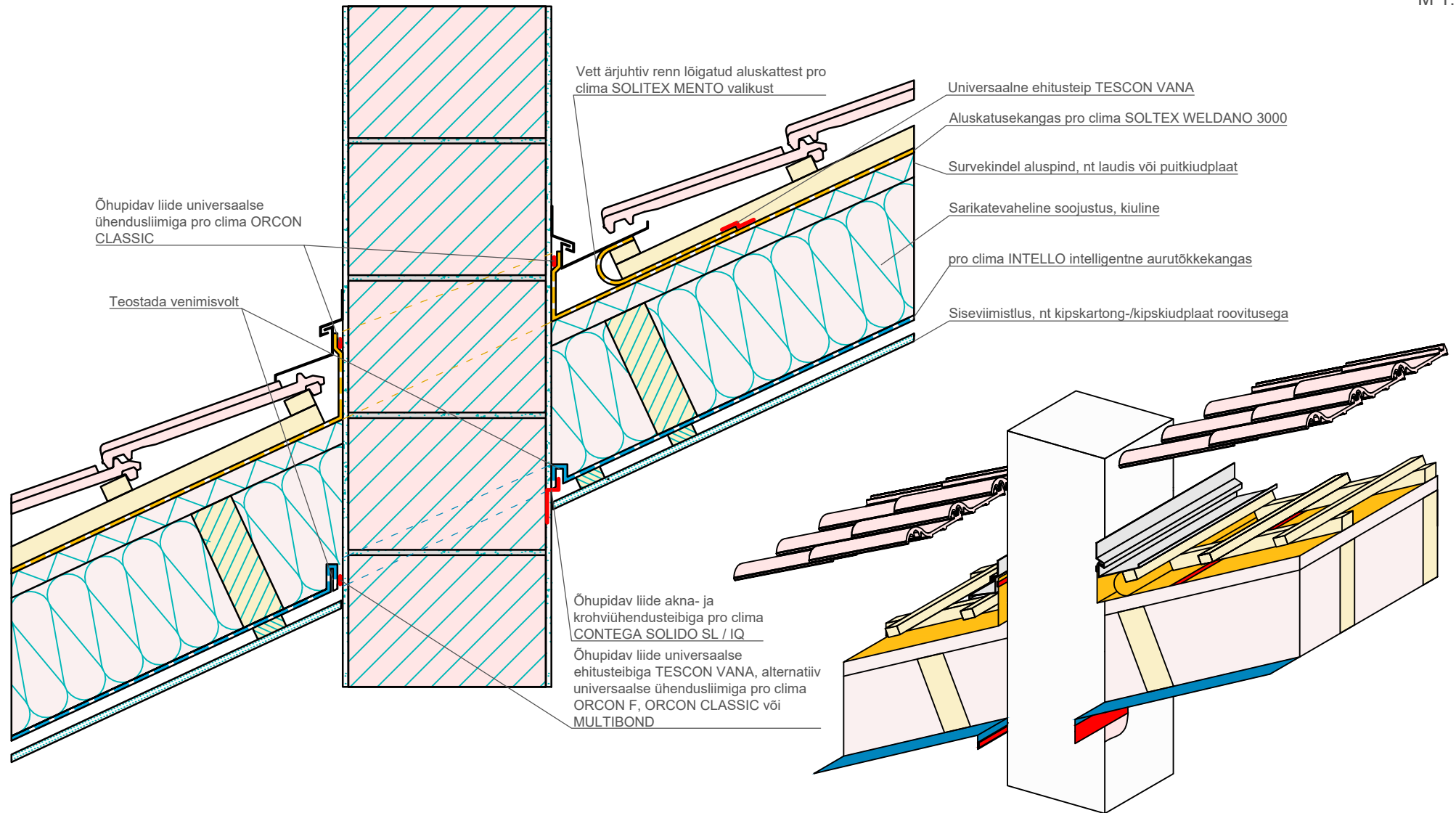


Klassikaline puitkonstruktsioon | Pärlini liide, välisküljel aluskatus

Katusekonstruktsiooni õhutõke tootega pro clima INTELLO (PLUS). Vihma- või veepidav aluskatus tootega pro clima SOLITEX WELDANO 3000

pro clima ... ja isolatsioon on laitmatu

Standardne konstruktsioonitüüp illustreerimaks õhu- ja tuuletõkkehikite. Tööde planeerimisel või nende teostamisel palume järgida kehtivaid tehnilisi regulatsioone ja pro clima vastavaid soovitusi ja paigaldusjuhendeid. (Rahvusvaheline versioon 03/23).

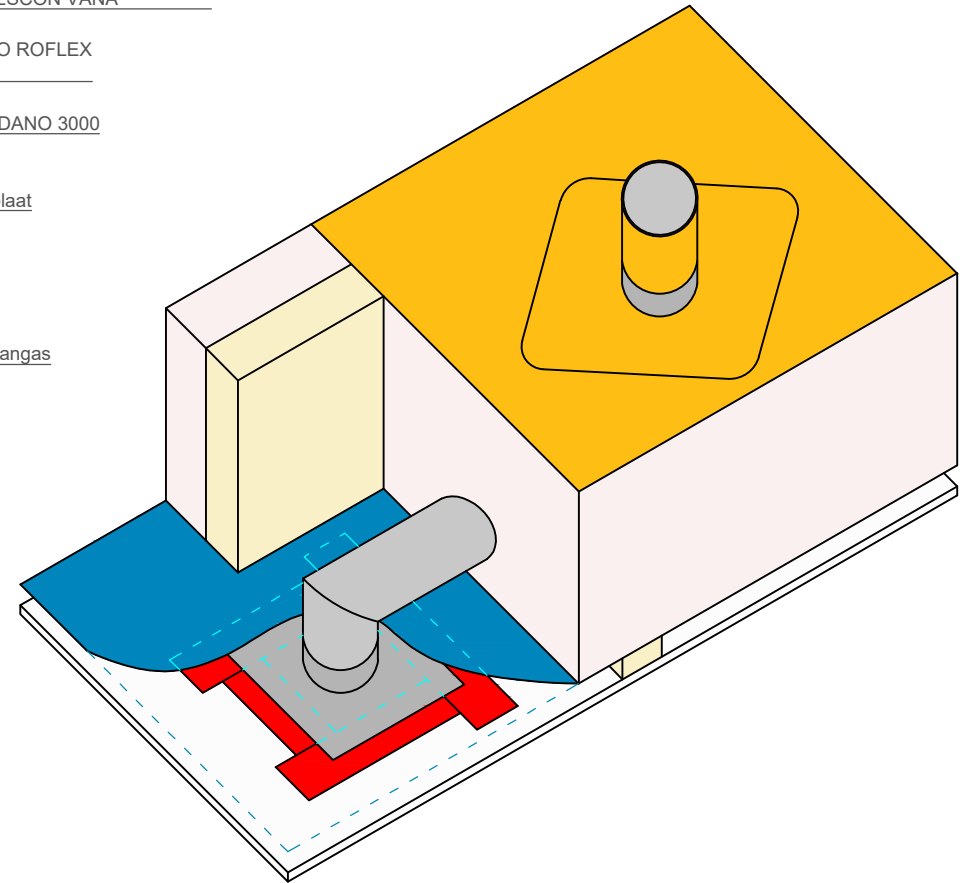
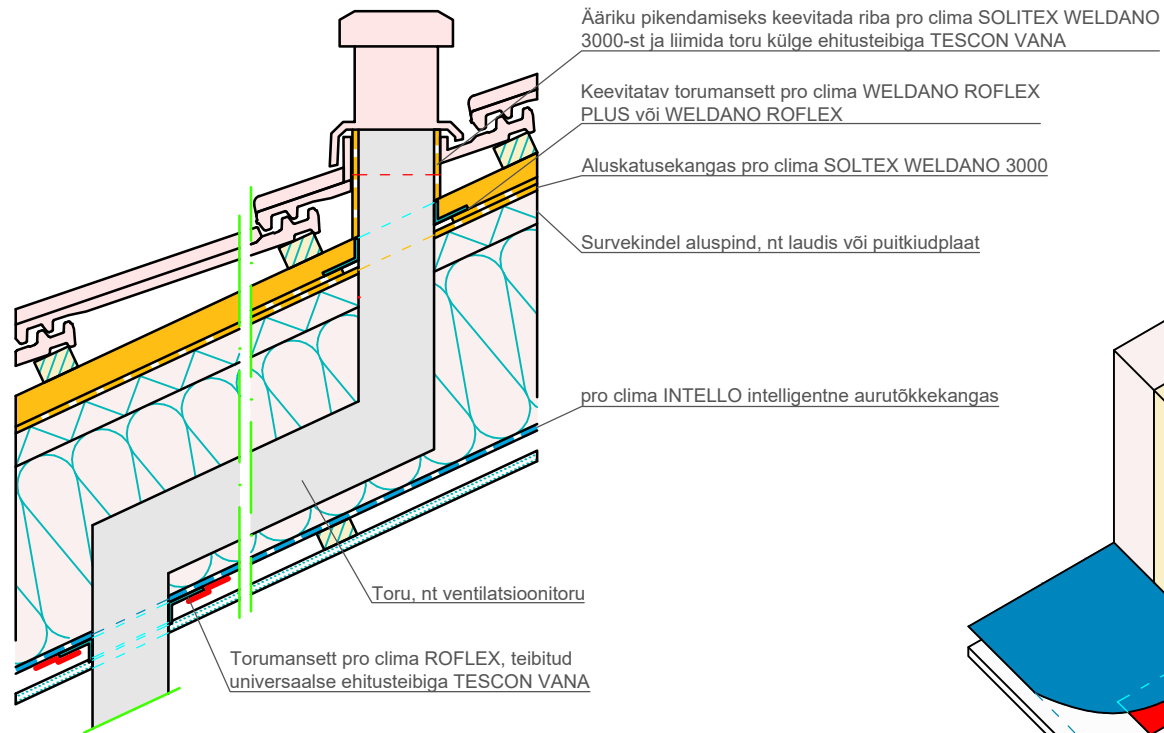


Klassikaline puitkonstruktsioon | Korstna liide, välisküljel aluskatus

Katusekonstruktsiooni õhutõke tootega pro clima INTELLO (PLUS). Vihma- või veepidav aluskatus tootega pro clima SOLITEX WELDANO 3000

pro clima ... ja isolatsioon on laitmatu

Standardne konstruktsioonitüüp illustreerimaks õhu- ja tuuletõkkekihte. Tööde planeerimisel või nende teostamisel palume järgida kehtivaid tehnilisi regulatsioone ja pro clima vastavaid soovitusi ja paigaldusjuhendeid. (Rahvusvaheline versioon 03/23).



Klassikaline puitkonstruktsioon | Toru läbiviik läbi aluskatuse

Toru läbiviigid mansettidega pro clima ROFLEX / WELDANO ROFLEX ja ehitusteibiga TESCO VANA

Standardne konstruktsioonitüüp illustreerimaks õhu- ja tuuletõkkekihte. Tööde planeerimisel või nende teostamisel palume järgida kehtivaid tehnilisi regulatsioone ja pro clima vastavaid soovitusi ja paigaldusjuhendeid. (Rahvusvaheline versioon 03/23).

pro clima ... ja isolatsioon on laitmatu