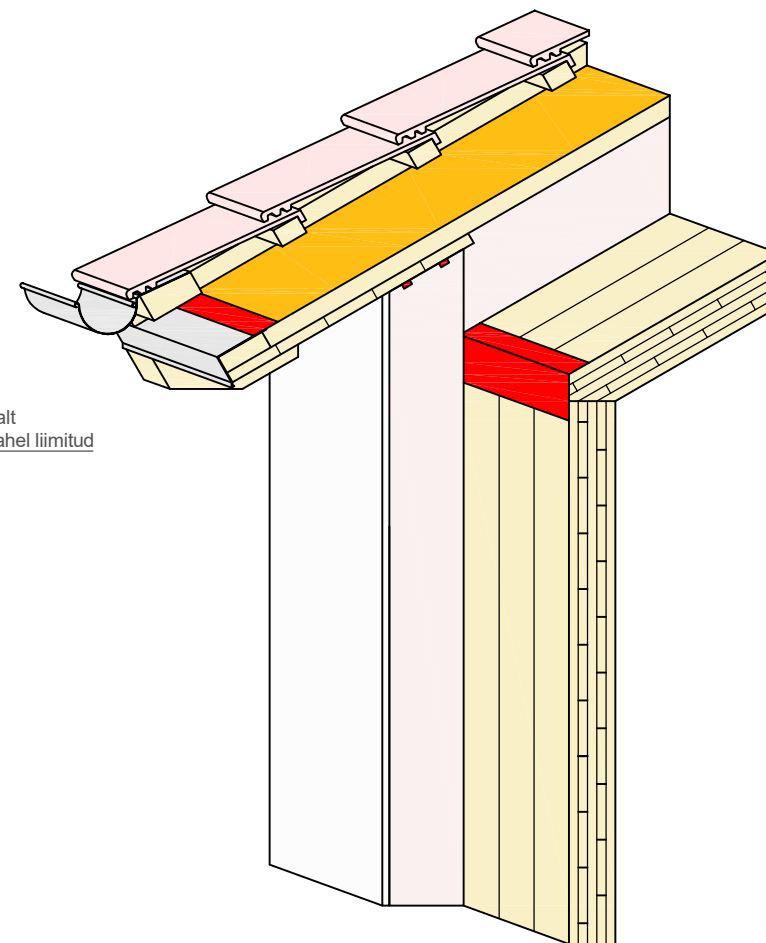
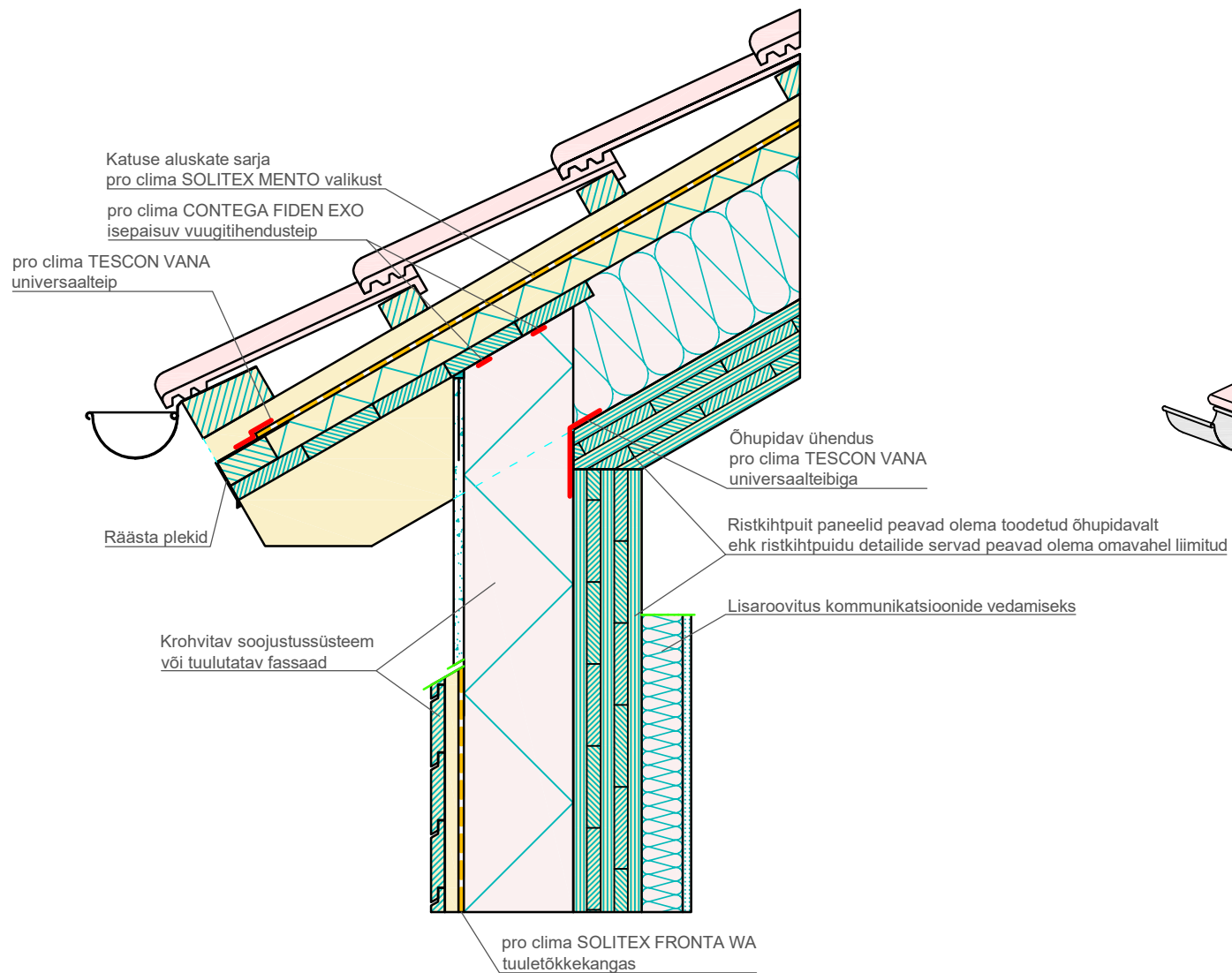


CLT konstruktsioon | Kaldkatus | Räästad, TESCON VANA

Välmine õhupidav ühendus teibiga pro clima TESCON VANA. CLT paneelid peavad olema toodetud selliselt, et need oleksid õhupidavad.

Standardne konstruktsioonitüüp illustreerimaks õhu- ja tuuletõkkekihte. Tööde planeerimisel või nende teostamisel palume järgida kehtivaid tehnilisi regulatsioone ja pro clima vastavaid soovitusi ja paigaldusjuhendeid. (Rahvusvaheline versioon 03/23).

pro clima ... ja isolatsioon on laitmatu

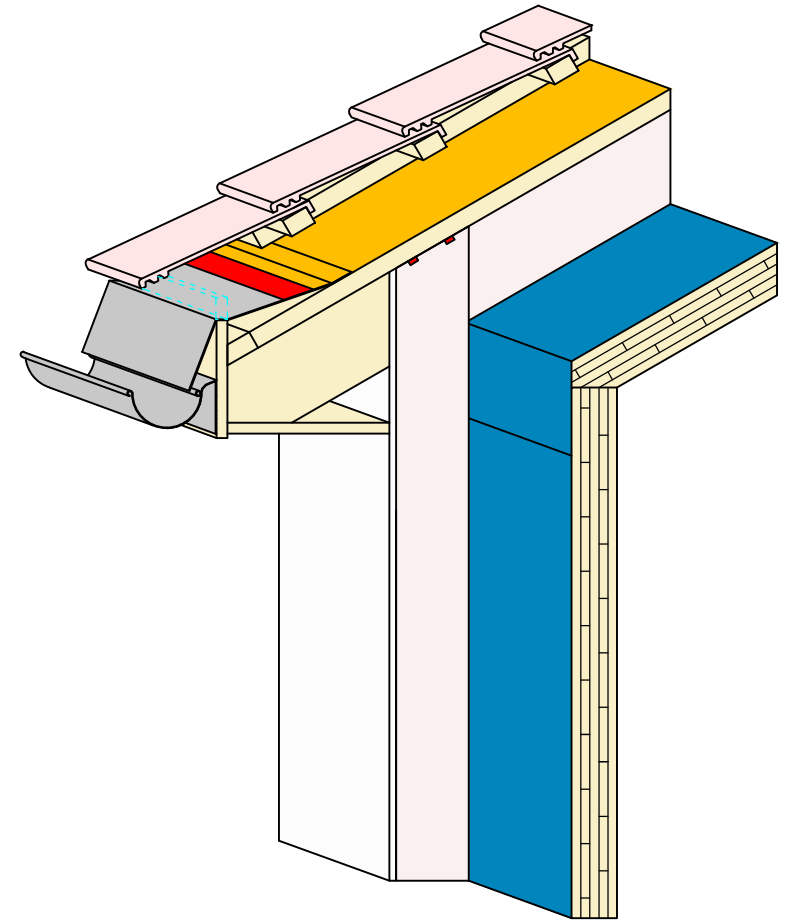
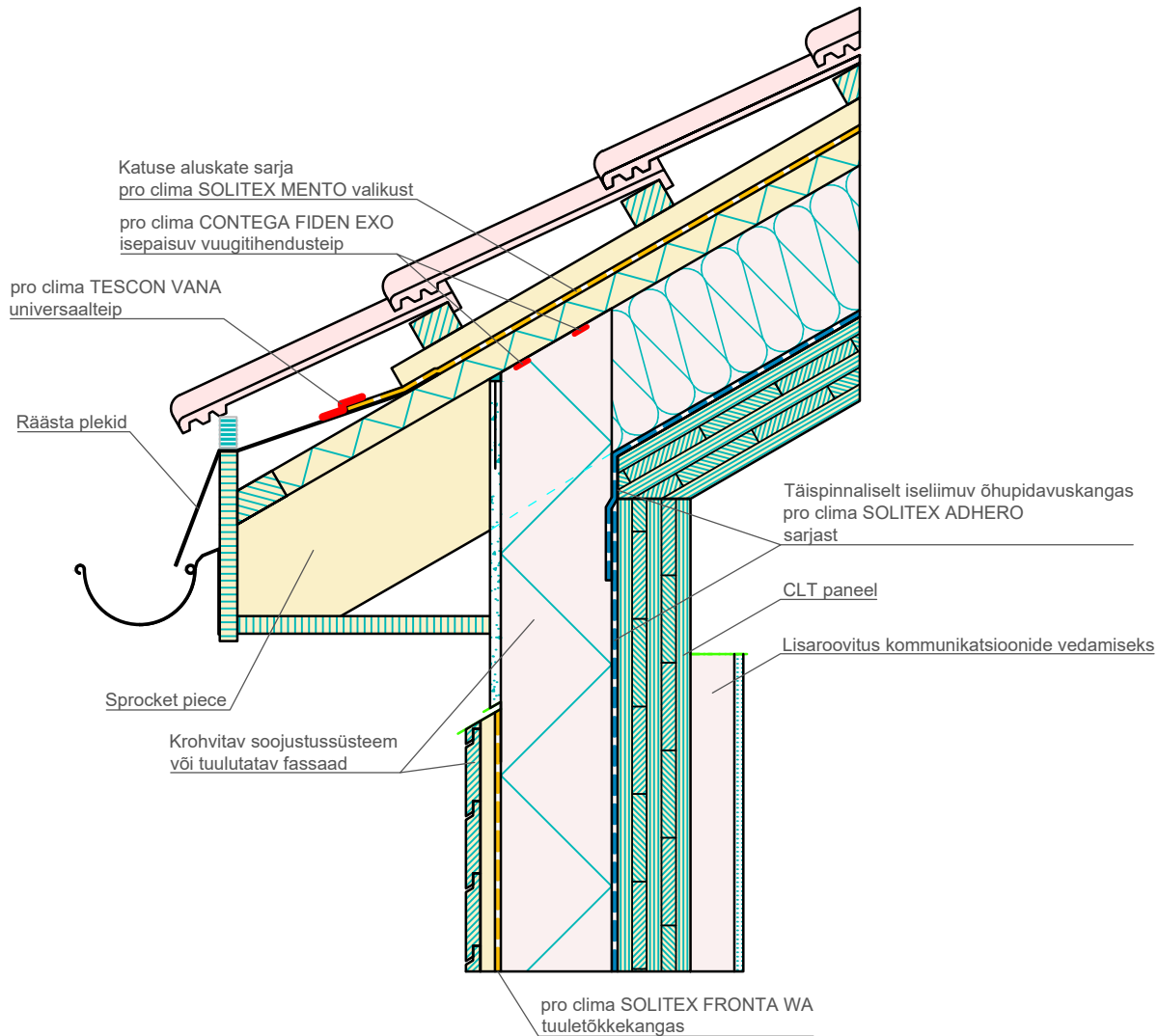


CLT konstruktsioon | Kaldkatus | Räästad, TESCO VANA | Ver 2

Välimine õhupidav ühendus teibiga pro clima TESCO VANA. CLT paneelid peavad olema toodetud sellisel, et need oleksid õhupidavad.

pro clima ... ja isolatsioon on laitmatu



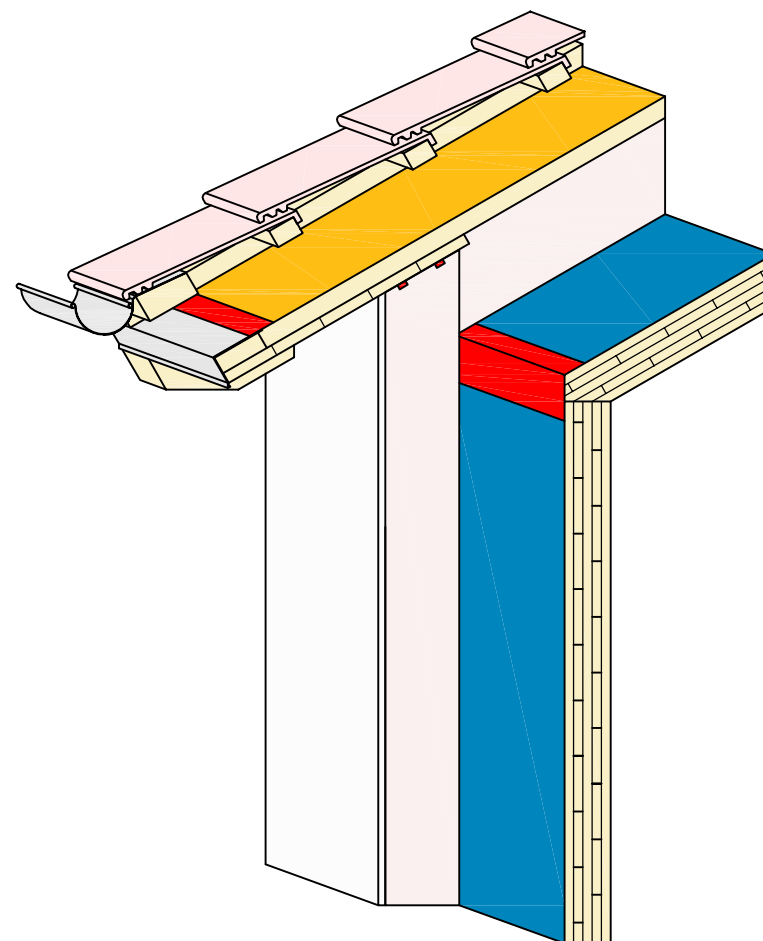
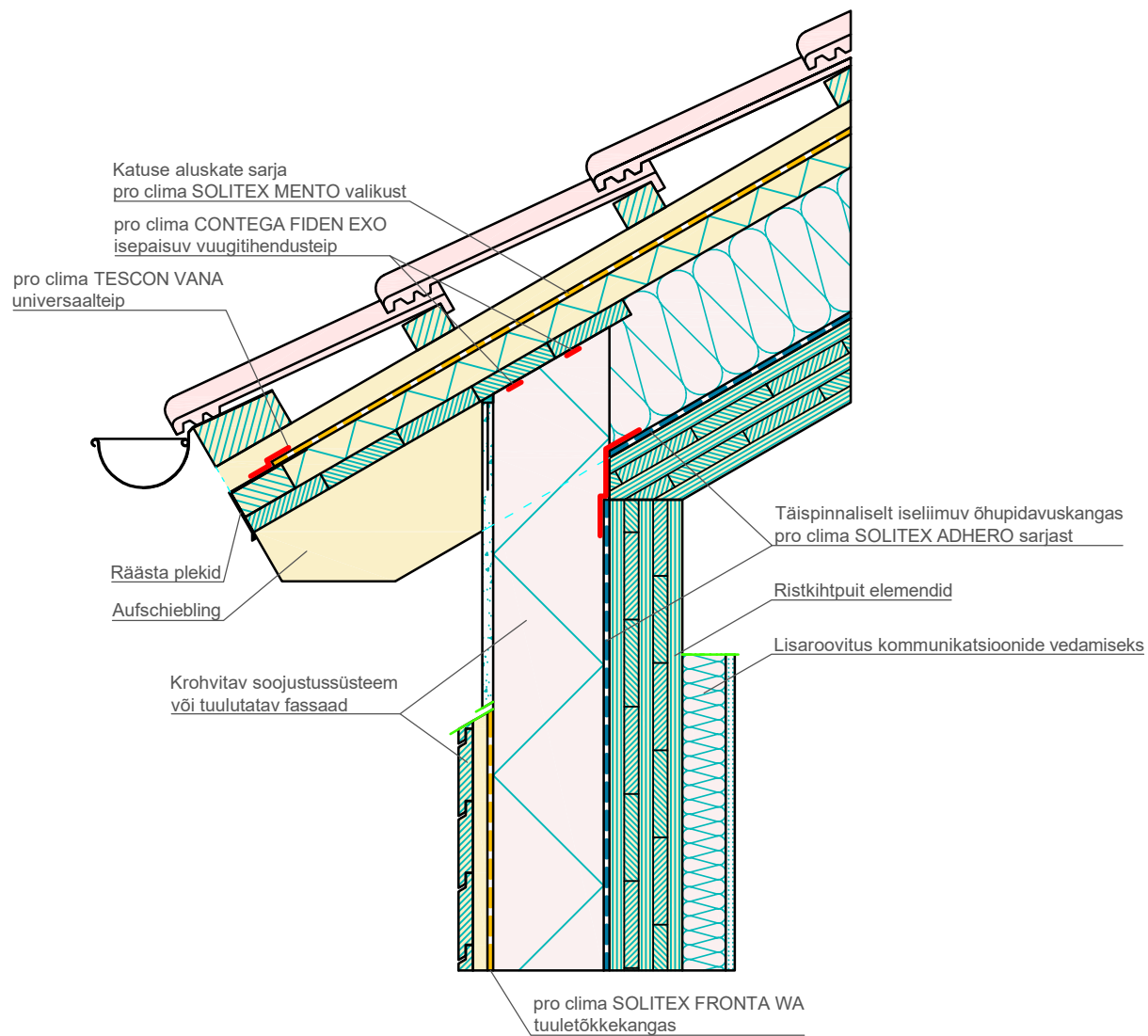


CLT konstruktsioon | Kaldkatus | Räästad, SOLITEX ADHERO | Ver. 1

Version 1: Õhupidav ühendus pro clima SOLITEX ADHERO-ga. Sein- ja lae elemendi liide on ühendatud SOLITEX ADHERO-ga

pro clima ... ja isolatsioon on laitmatu

Standardne konstruktsioonitüüp illustreerimaks õhu- ja tuuletõkkekihte. Tööde planeerimisel või nende teostamisel palume järgida kehtivaid tehnilisi regulatsioone ja pro clima vastavaid soovitusi ja paigaldusjuhendeid. (Rahvusvaheline versioon 03/23).

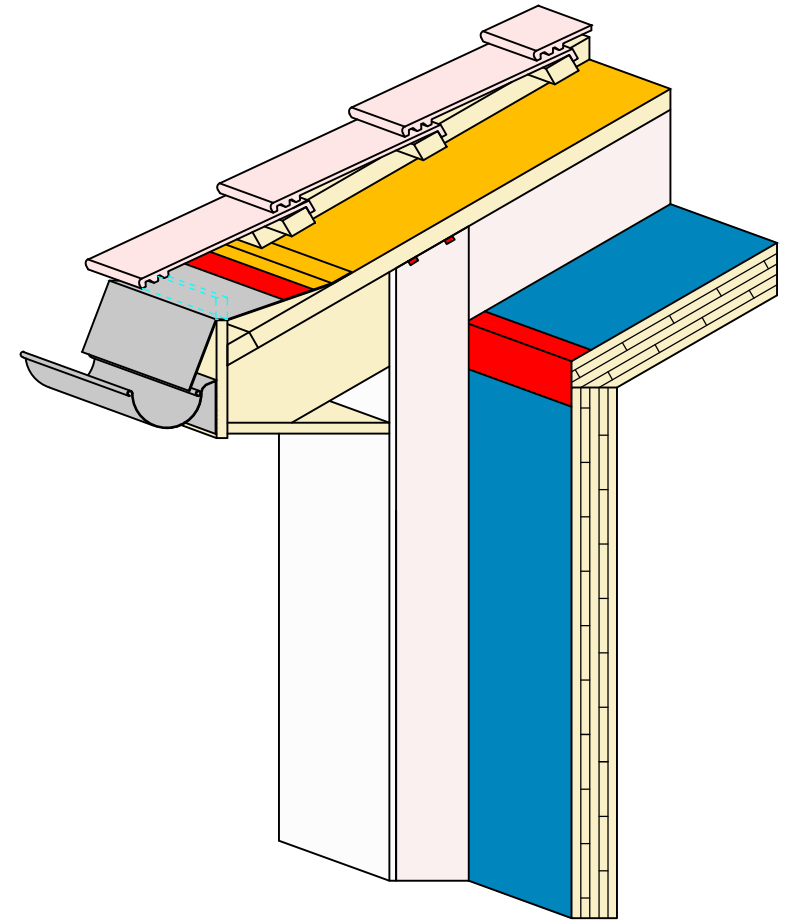
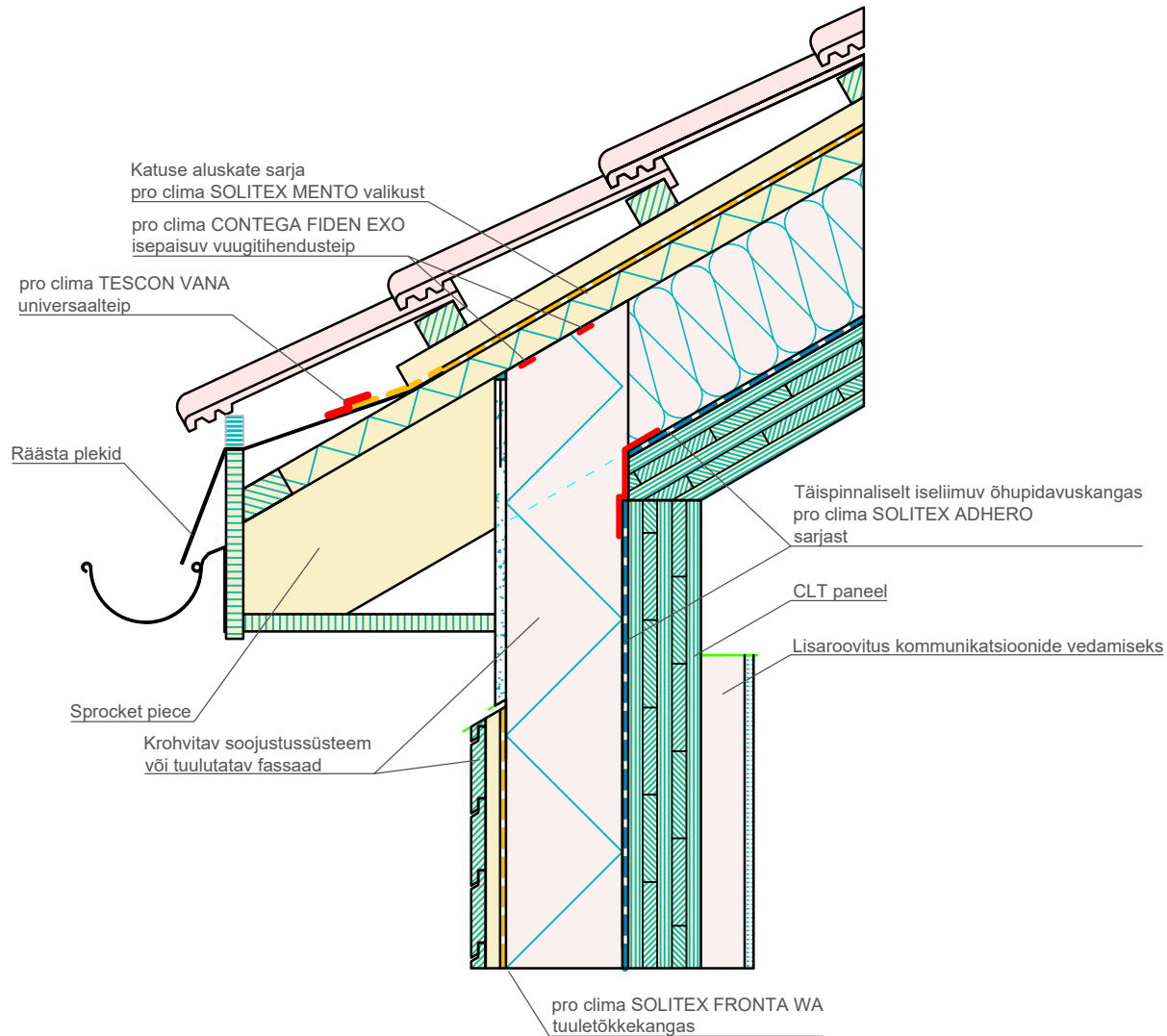


CLT konstruktsioon | Kaldkatus | Räästad, SOLITEX ADHERO | Ver. 3

Version 2: Õhupidav ühendust pro clima SOLITEX ADHERO-ga. Seina- ja laeelemendi vaheline liide on ühendatud teibiga TESCON VANA.

pro clima ... ja isolatsioon on laitmatu



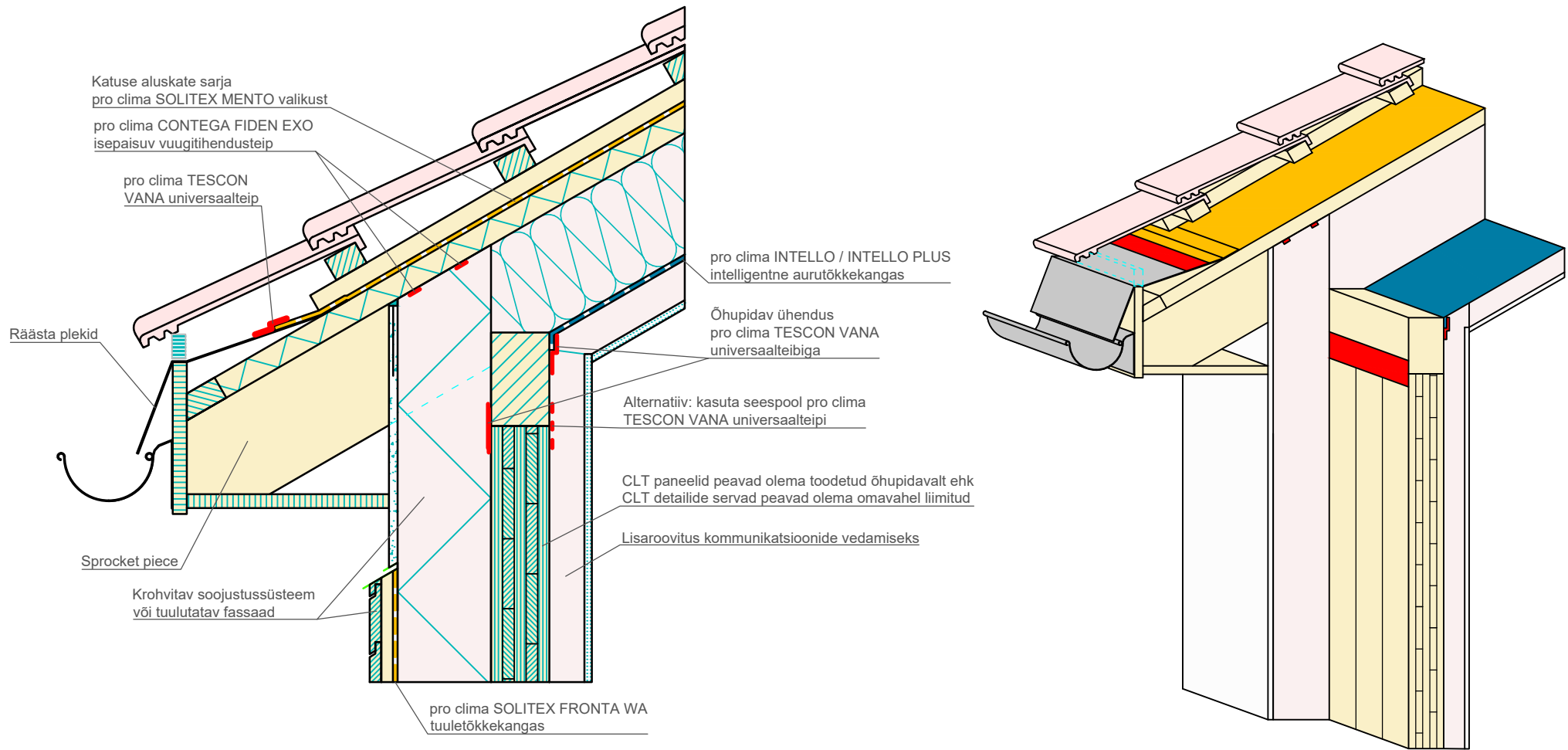


CLT konstruktsioon | Kaldkatus | Räästad, SOLITEX ADHERO | Ver. 2

Version 2: Õhupidav ühendust pro clima SOLITEX ADHERO-ga. Seina- ja laaelemendi vaheline liide on ühendatud teibiga TESCON VANA.

pro clima ... ja isolatsioon on laitmatu

Standardne konstruktsioonitüüp illustreerimaks õhu- ja tuuletõkkekihte. Tööde planeerimisel või nende teostamisel palume järgida kehtivaid tehnilisi regulatsioone ja pro clima vastavaid soovitusi ja paigaldusjuhendeid. (Rahvusvaheline versioon 03/23).

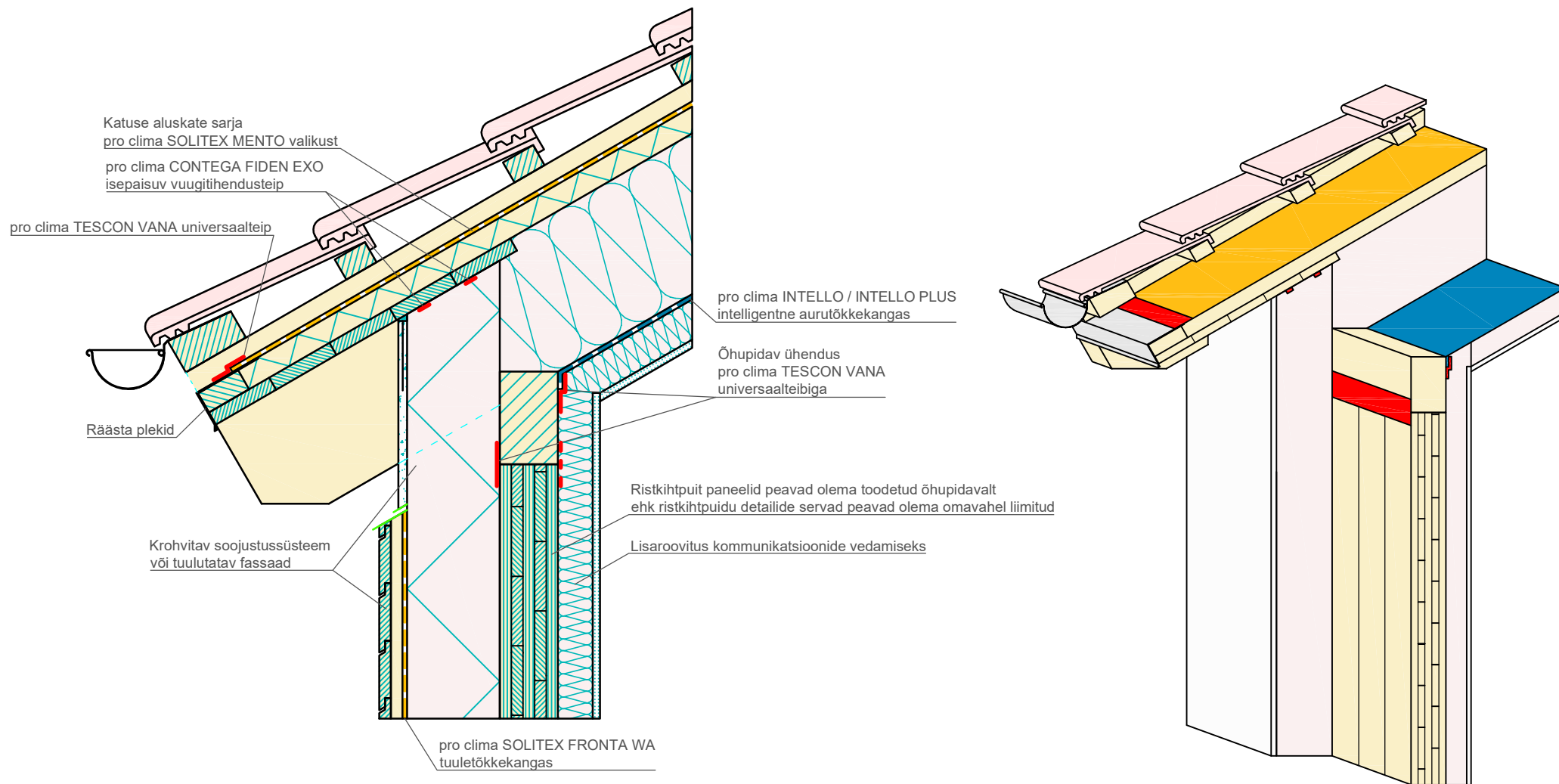


CLT konstruktsioon | Kaldkatus sarikatega | Räästad, TESCON VANA

CLT paneelid peavad olema toodetud selliselt, et need oleksid õhupidavad. Katusekonstruktsioonist allpool on õhupidavus saavutatud pro clima INTELLO / INTELLO PLUS intelligentse aurutõkkekangaga.

pro clima ... ja isolatsioon on laitmatu

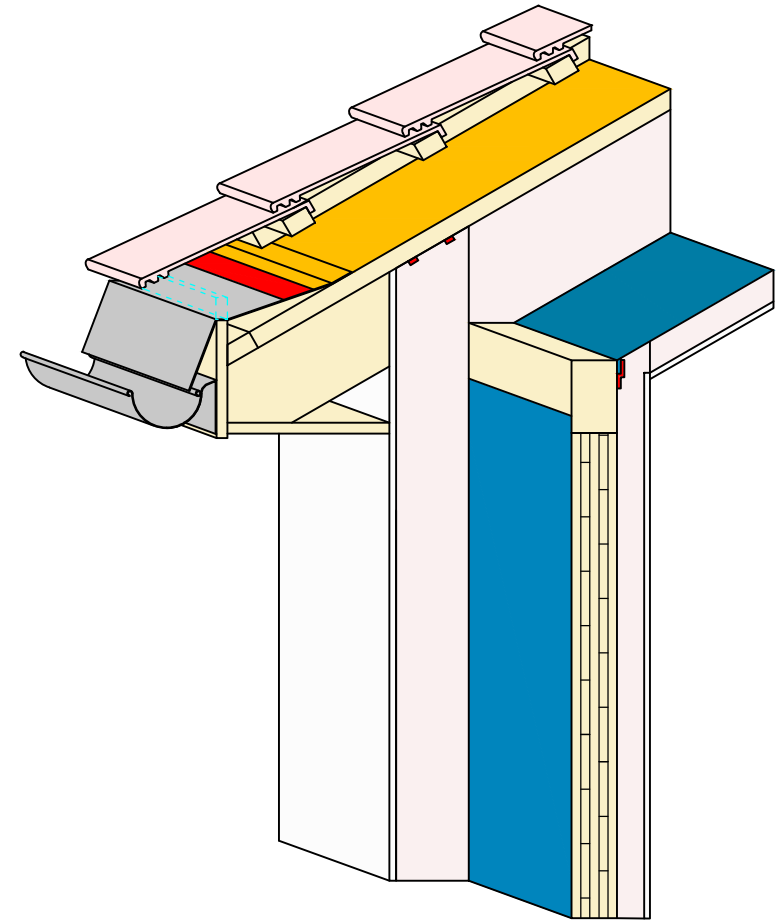
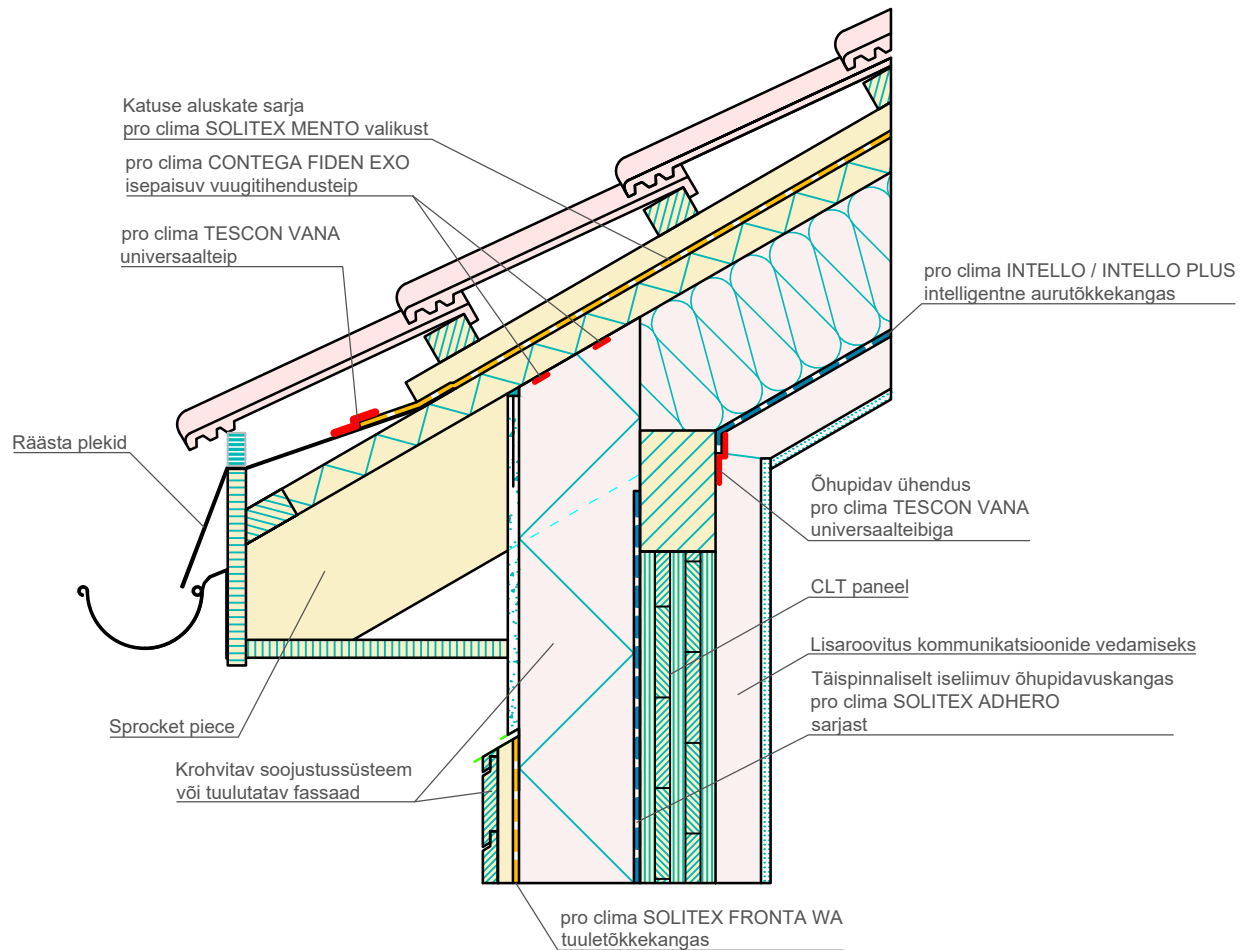
Standardne konstruktsioonitüüp illustreerimaks õhu- ja tuuletõkkekihte. Tööde planeerimisel või nende teostamisel palume järgida kehtivaid tehnilisi regulatsioone ja pro clima vastavaid soovitusi ja paigaldusjuhendeid. (Rahvusvaheline versioon 03/23).



CLT konstruktsioon | Kaldkatuse sarikatega | Räästad, TESCON VANA | Ver 2

CLT paneelid peavad olema toodetud sellisel, et need oleksid õhupidavad. Katusekonstruktsioonist allpool on õhupidavus saavutatud pro clima INTELLO / INTELLO PLUS intelligentse aurutõkkekangaga.

pro clima ... ja isolatsioon on laitmatu

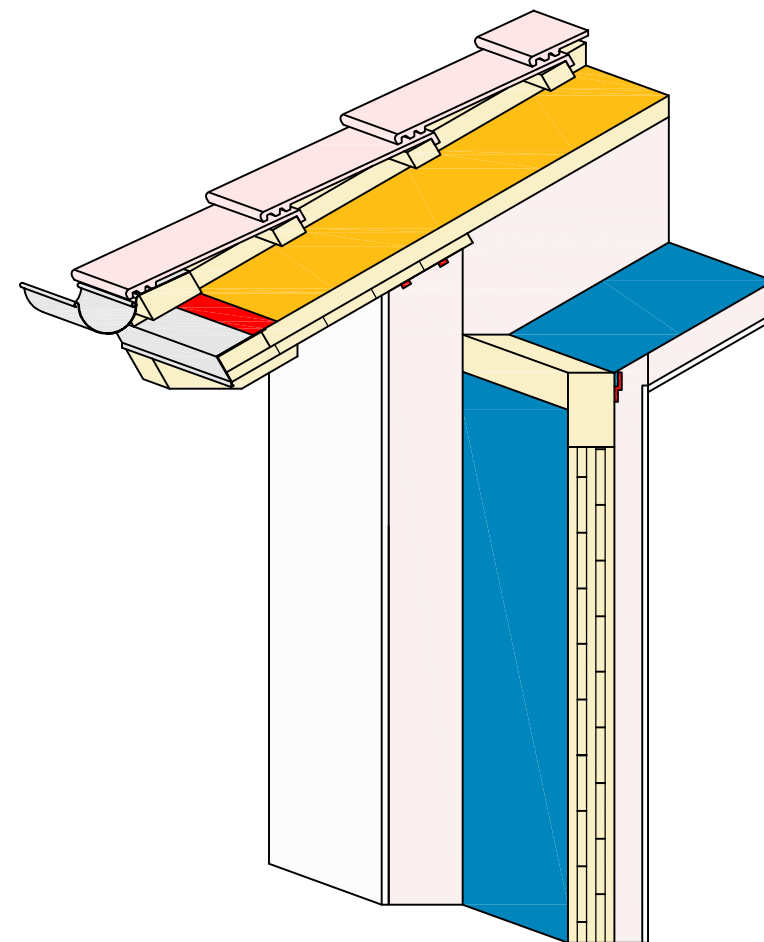
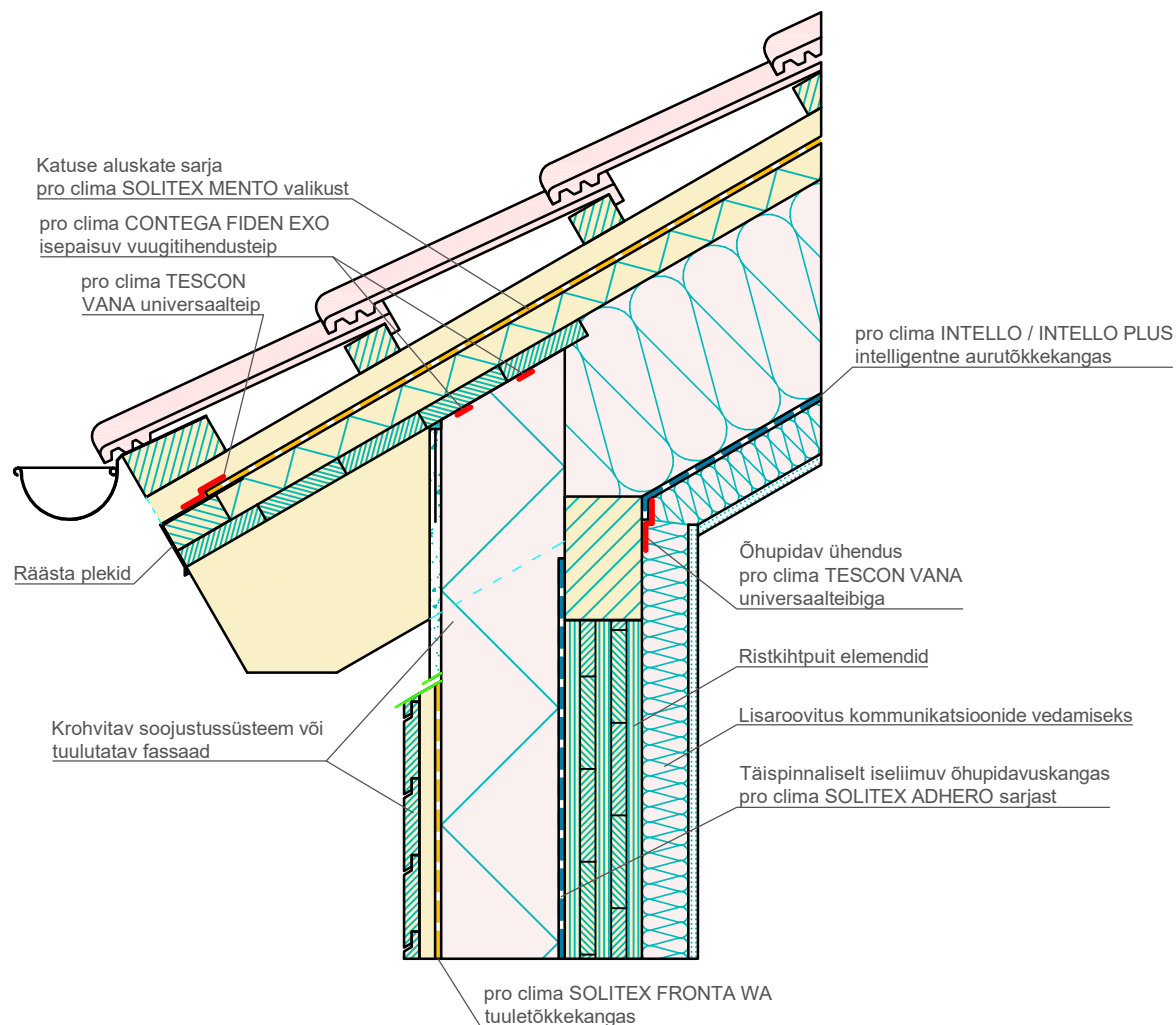


CLT konstruktsioon | Kaldkatus sarikatega | Räästad, SOLITEX ADHERO

Õhupidavus saavutatud pro clima SOLITEX ADHERO ja pro clima INTELLO / INTELLO PLUS intelligentse aurutökkega. Õhupidavad liited ühendatud teibiga TESCON VANA.

pro clima ... ja isolatsioon on laitmatu

Standardne konstruktsioonitüüp illustreerimaks õhu- ja tuuletökkekihte. Tööde planeerimisel või nende teostamisel palume järgida kehtivaid tehnilisi regulatsioone ja pro clima vastavaid soovitusi ja paigaldusjuhendeid. (Rahvusvaheline versioon 03/23).



CLT konstruktsioon | Kalkdatus sarikatega | Räästad, SOLITEX ADHERO | Ver 2

Õhupidavus saavutatud pro clima SOLITEX ADHERO ja pro clima INTELLLO / INTELLLO PLUS intelligentse aurutõkkega. Õhupidavad liited ühendatud teibiga TESCON VANA.

pro clima ... ja isolatsioon on laitmatu

