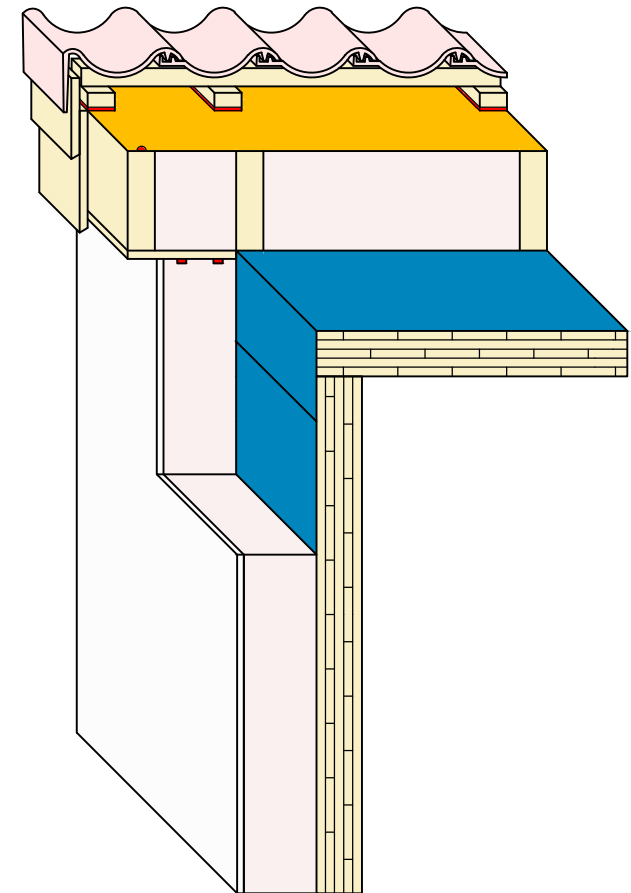
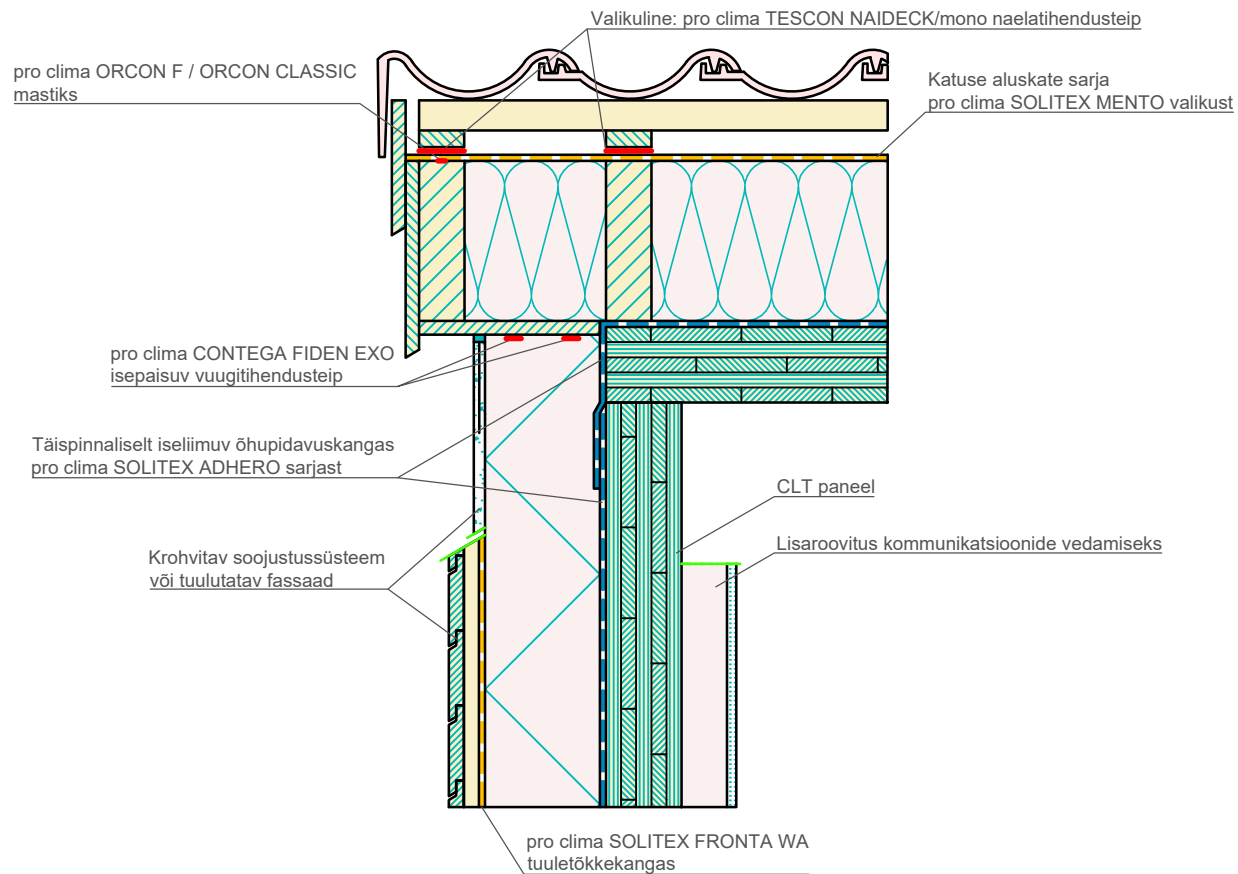


## CLT konstruktsioon | Kaldkatus | Otsa räästas, TESCON VANA

Õhupidav ühendus väljapoolt teibiga pro clima TESCON VANA. CLT paneelid peavad olema toodetud selliselt, et need oleksid õhupidavad.

*pro clima ... ja isolatsioon on laitmatu*



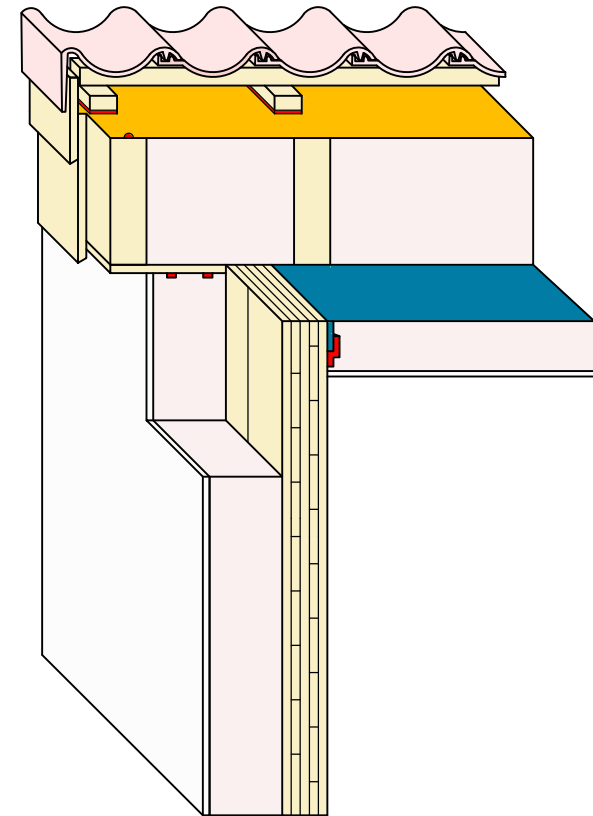
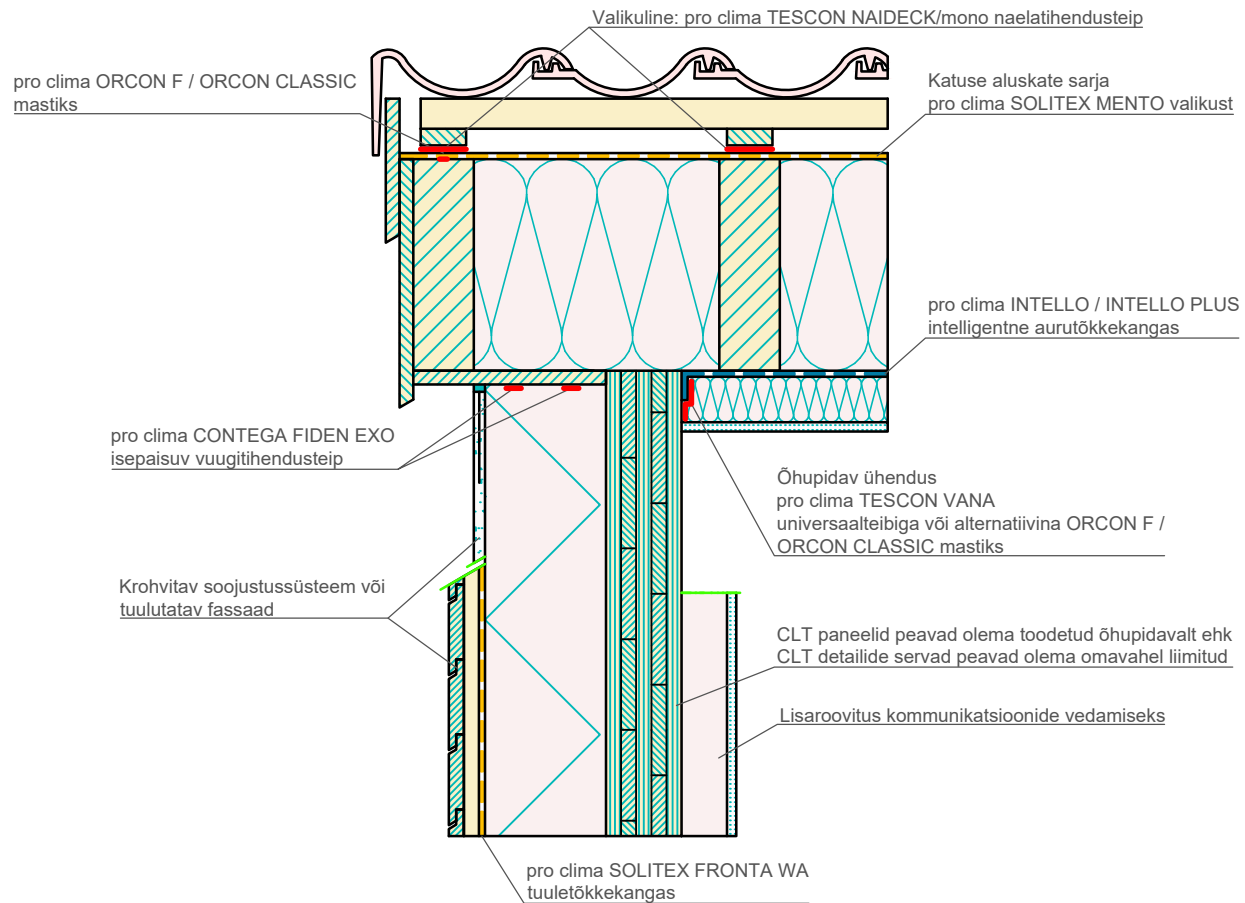


# CLT konstruktsioon | Kaldkatus | Otsa räästas, SOLITEX ADHERO

Õhupidavus pro clima SOLITEX ADHERO-ga.

*pro clima ... ja isolatsioon on laitmatu*

Standardne konstruktsioonitüüp illustreerimaks õhu- ja tuuletõkkekihte. Tööde planeerimisel või nende teostamisel palume järgida kehtivaid tehnilisi regulatsioone ja pro clima vastavaid soovitusi ja paigaldusjuhendeid. (Rahvusvaheline versioon 03/23).

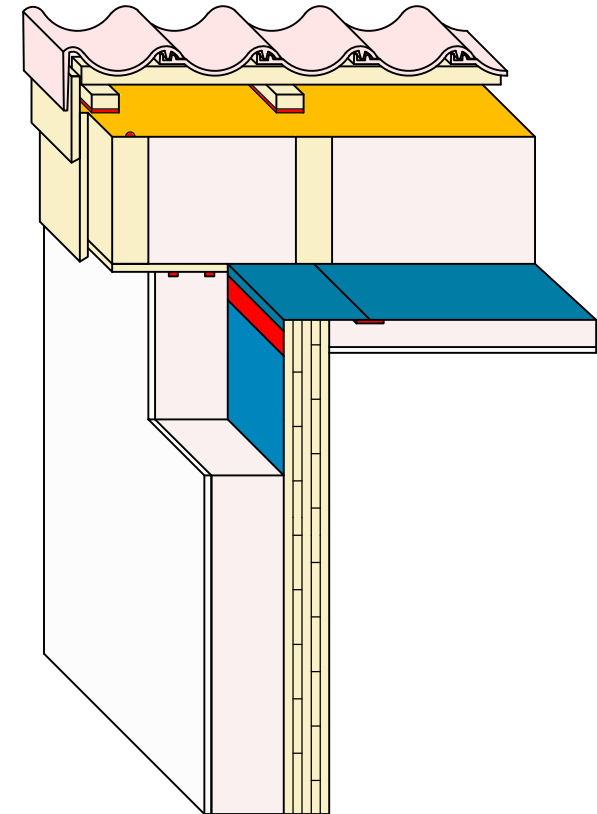
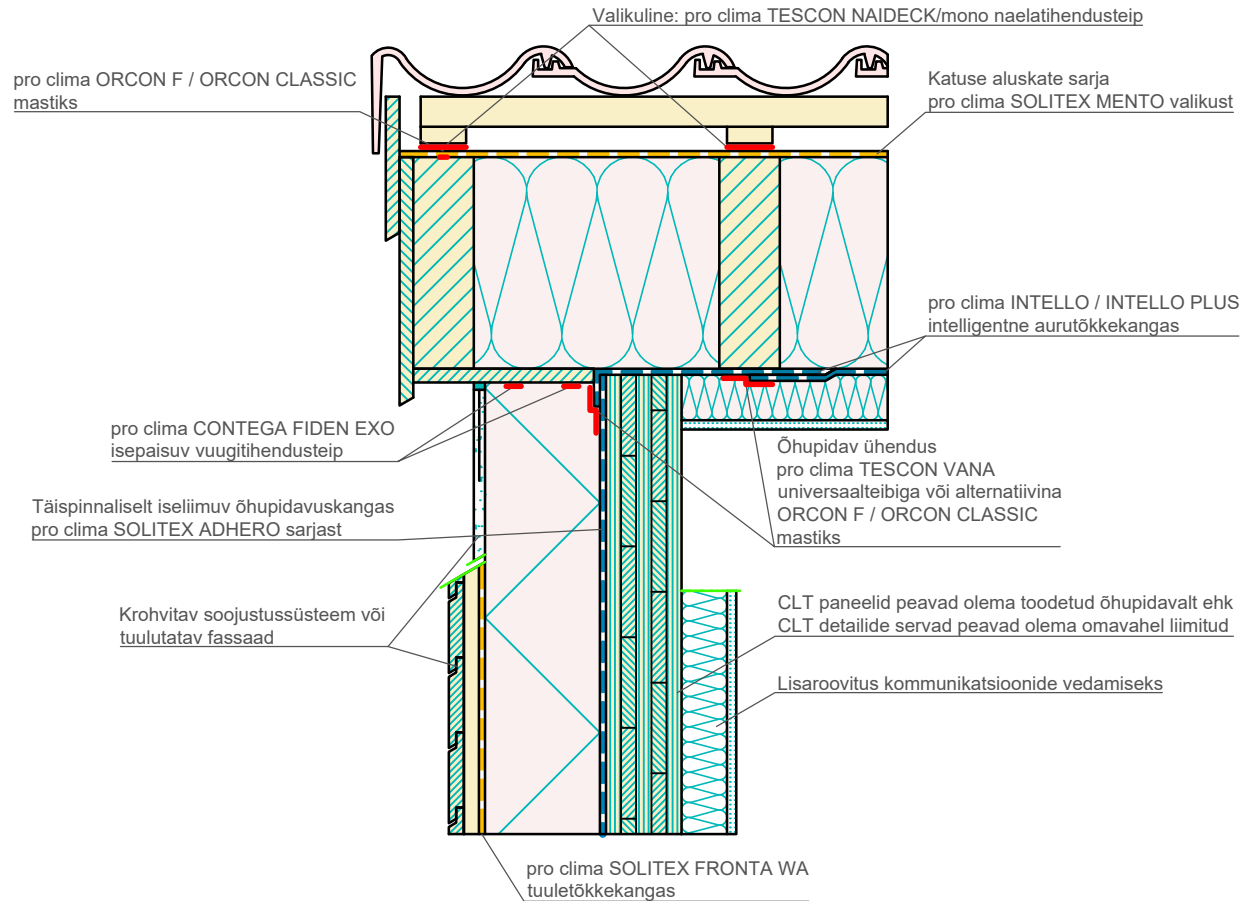


## CLT konstruktsioon | Kaldkatus sarikatega | Otsa räästas, TESCON VANA

CLT paneelid peavad olema toodetud selliselt, et need oleksid õhupidavad. Õhupidavus katusekonstruktsiooni alumisel poolel tagatud pro clima INTELLLO/INTELLLO PLUS aurutõkkekangaga

Standardne konstruktsioonitüüp illustreerimaks õhu- ja tuuletõkkekihte. Tööde planeerimisel või nende teostamisel palume järgida kehtivaid tehnilisi regulatsioone ja pro clima vastavaid soovitusi ja paigaldusjuhendeid. (Rahvusvaheline versioon 03/23).

*pro clima ... ja isolatsioon on laitmatu*



## CLT konstruktsioon | Kaldkatus sarikatega | Otsa räästas, SOLITEX ADHERO

Õhupidavus tagatud pro clima SOLITEX ADHERO ja pro clima INTELLLO / INTELLLO PLUS kangastega. Liited teibiga TESCON VANA.

Standardne konstruktsioonitüüp illustreerimaks õhu- ja tuuletõkkekihte. Tööde planeerimisel või nende teostamisel palume järgida kehtivaid tehnilisi regulatsioone ja pro clima vastavaid soovitusi ja paigaldusjuhendeid. (Rahvusvaheline versioon 03/23).

*pro clima ... ja isolatsioon on laitmatu*