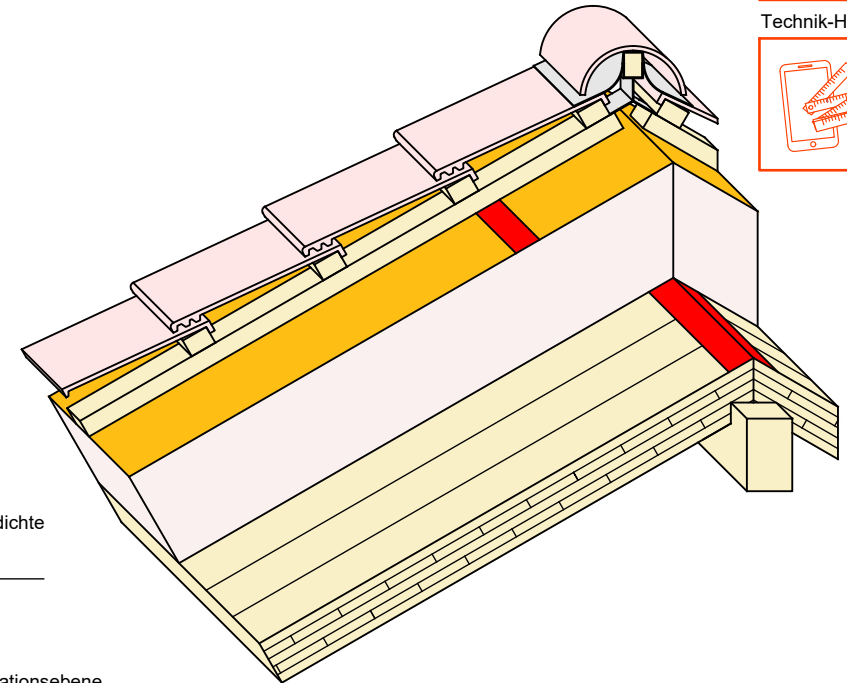
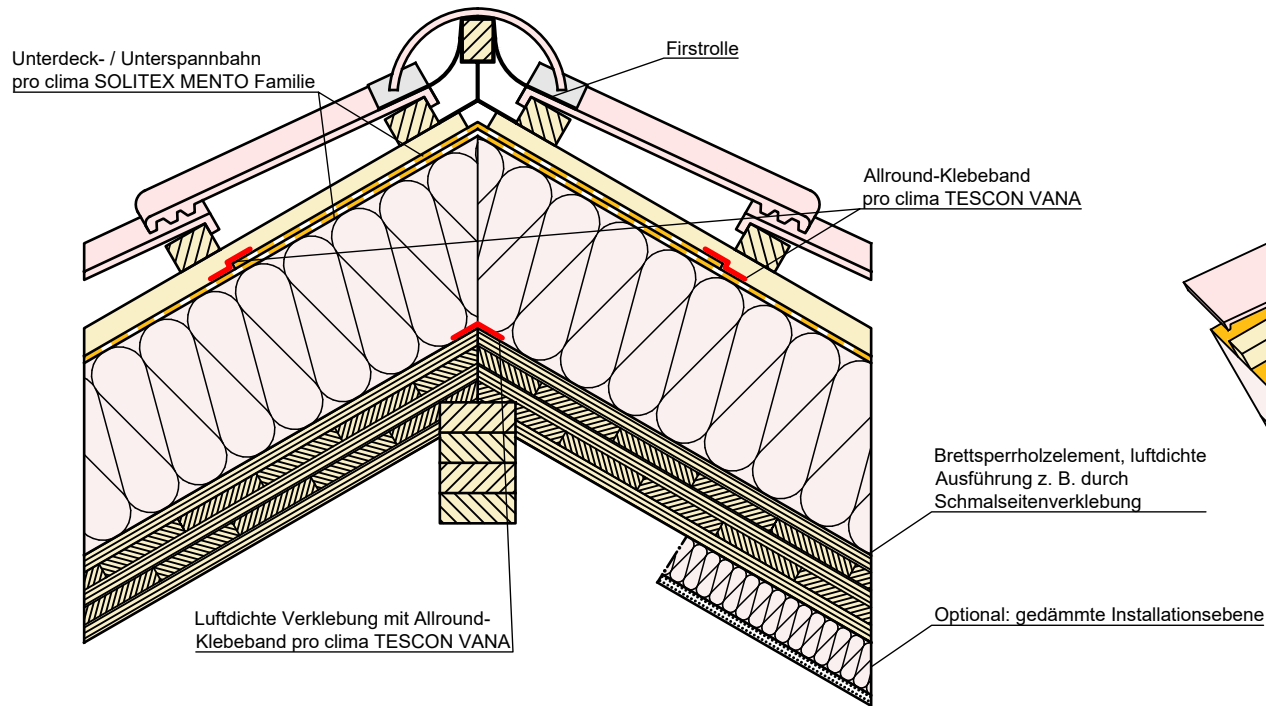


M 1:10

Ausschreibungstexte



Technik-Hotline

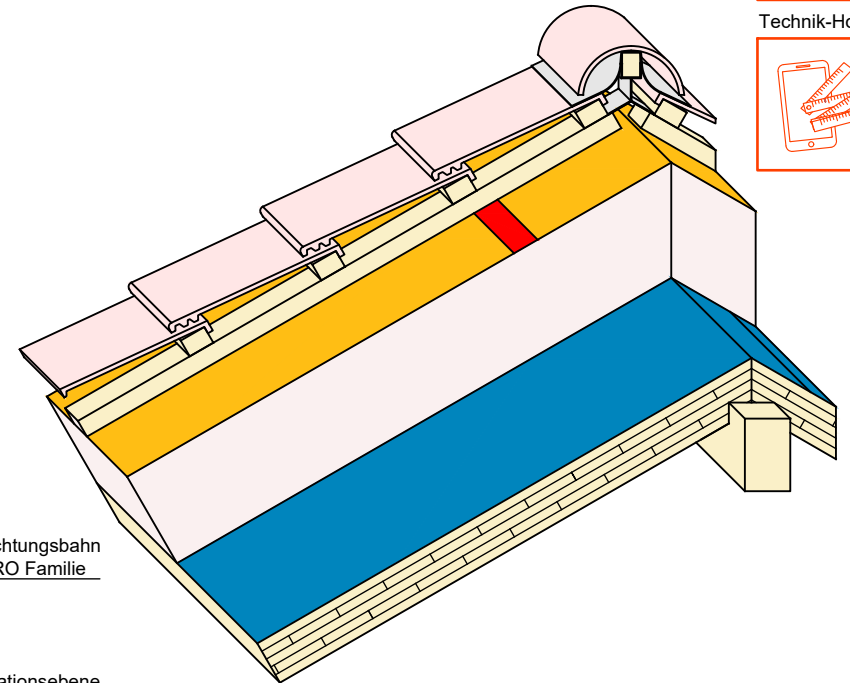
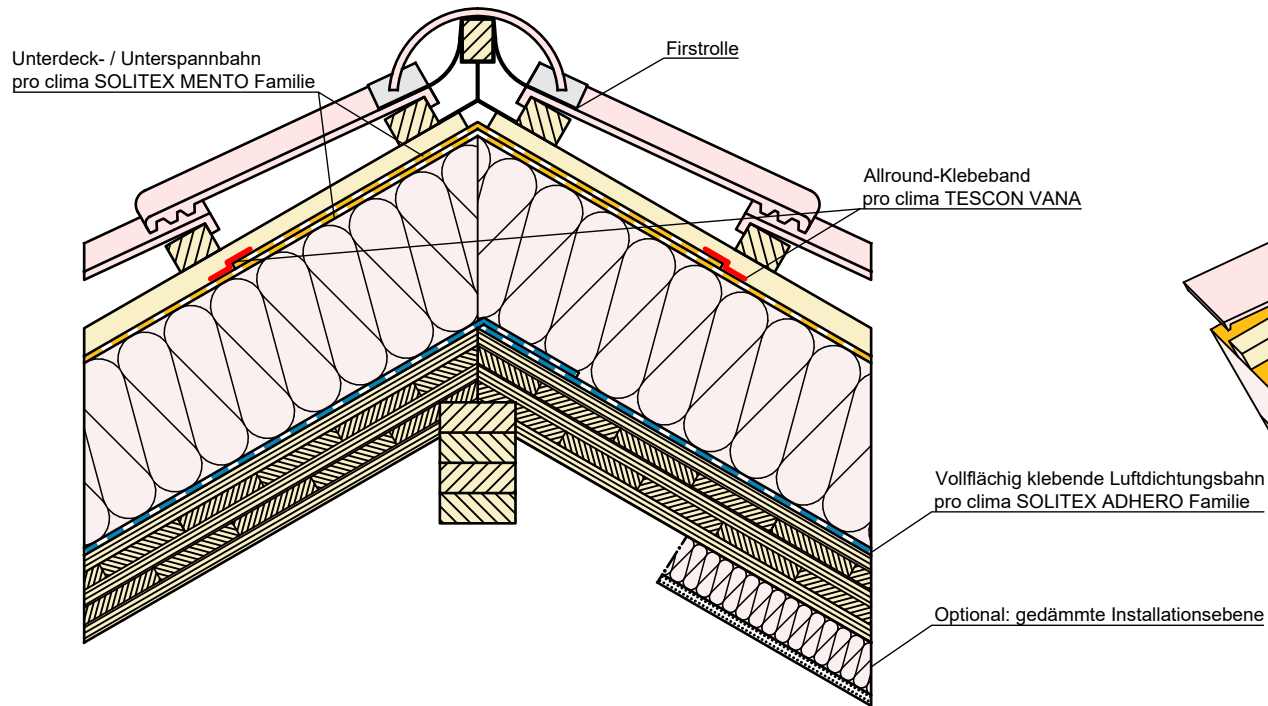


# Holzmassivbau | Steildach | First, TESCON VANA

Luftdichte Abklebung auf der Außenseite mittels pro clima TESCON VANA. Brettsperholzelemente müssen luftdicht hergestellt sein.

pro clima ... und die Dämmung ist perfekt



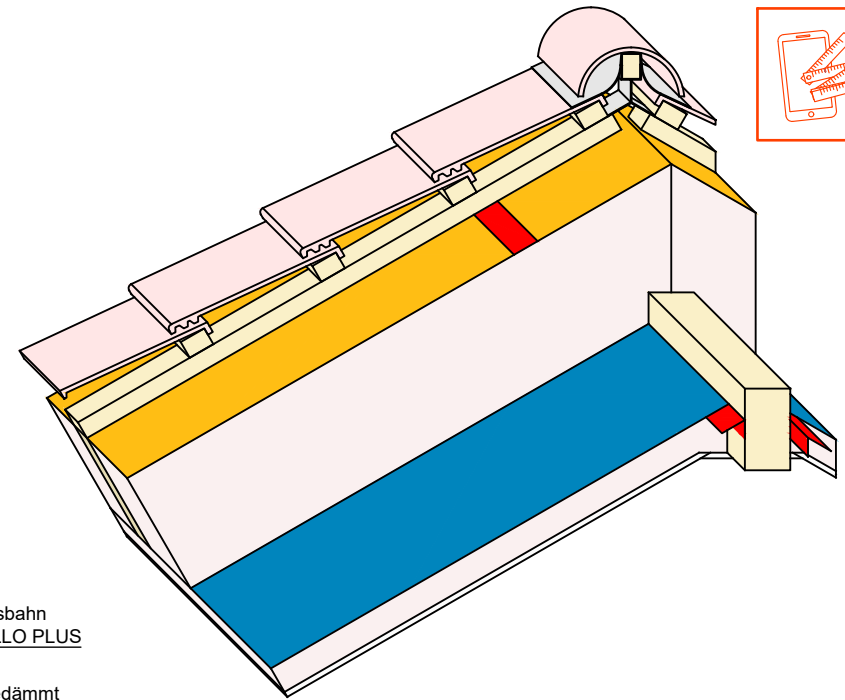
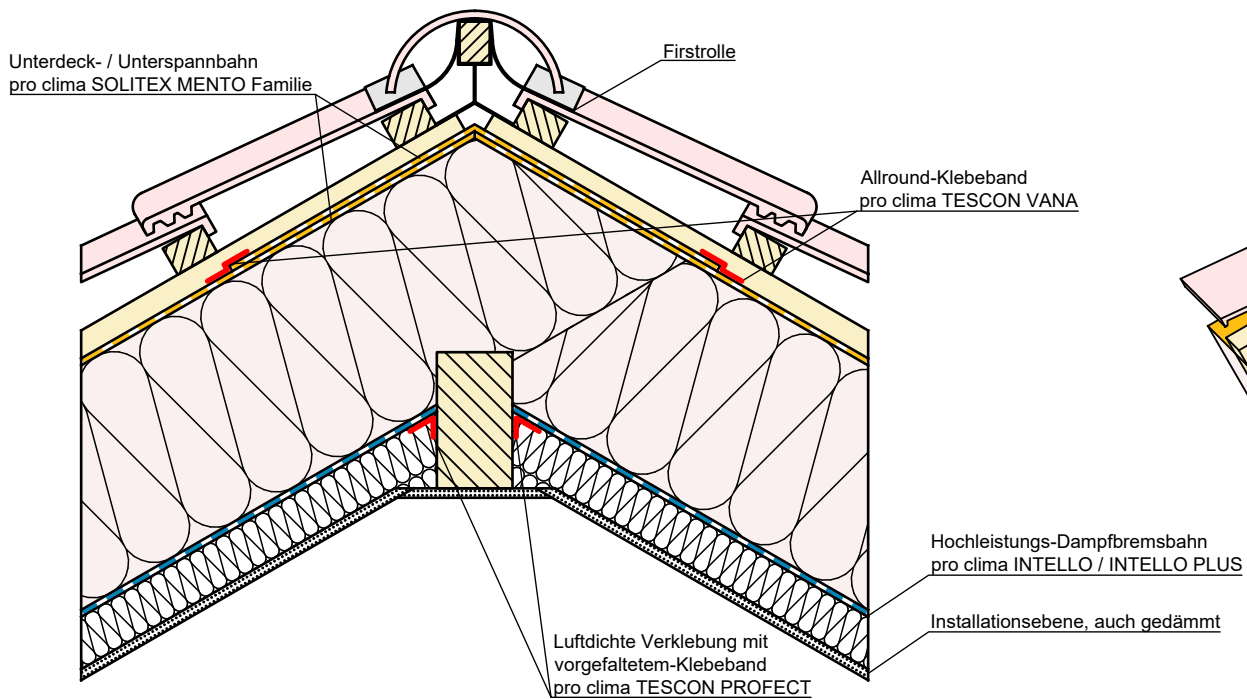


# Holzmassivbau | Steildach | First, SOLITEX ADHERO

Luftdichtung mittels pro clima SOLITEX ADHERO.

pro clima ... und die Dämmung ist perfekt



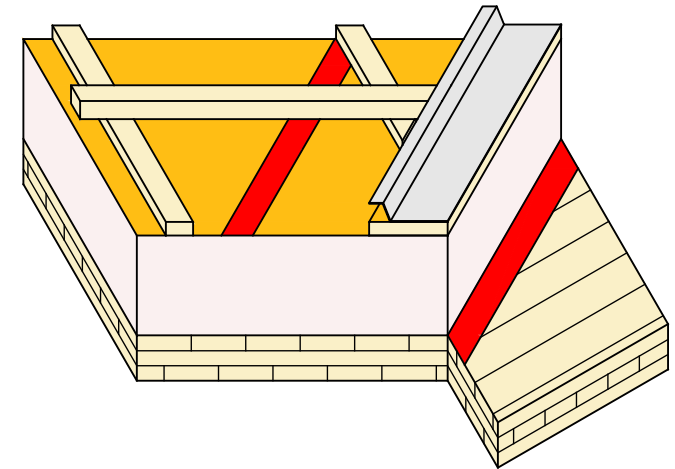
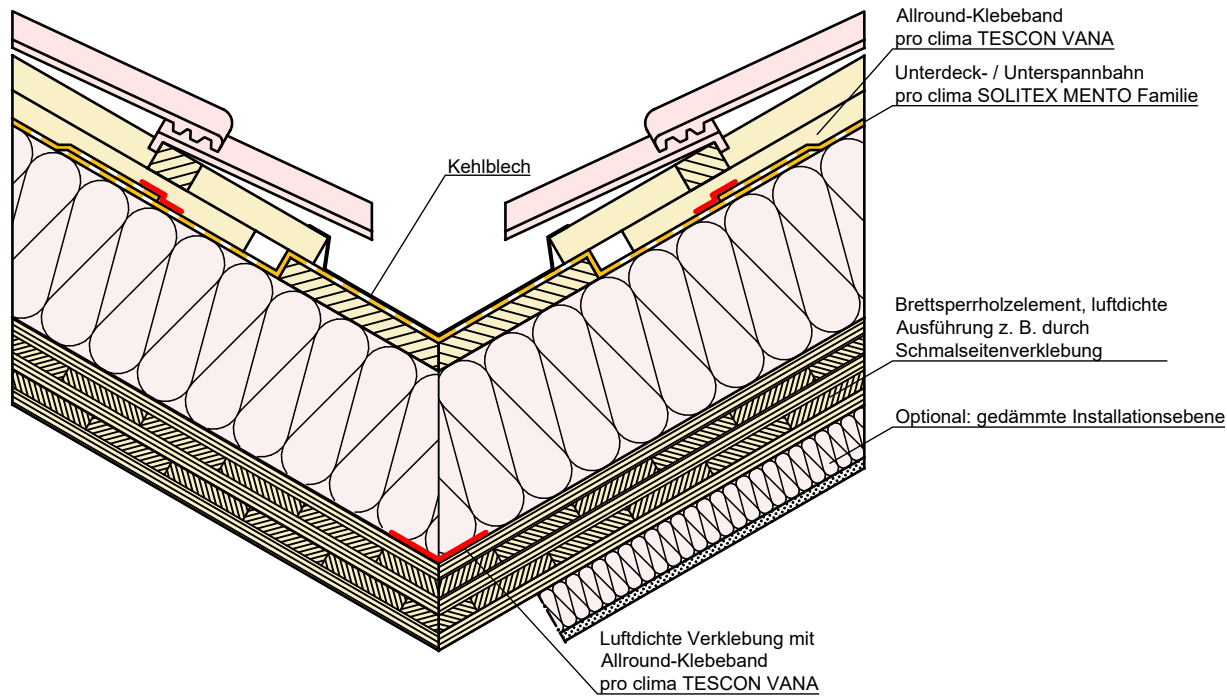


# Holzmassivbau | Steildach mit Sparren | First, INTELLO / PLUS

Luftdichtung unterhalb der Dachkonstruktion mittels pro clima INTELLO / PLUS. Anschlüsse mit TESCON PROTECT

pro clima ... und die Dämmung ist perfekt



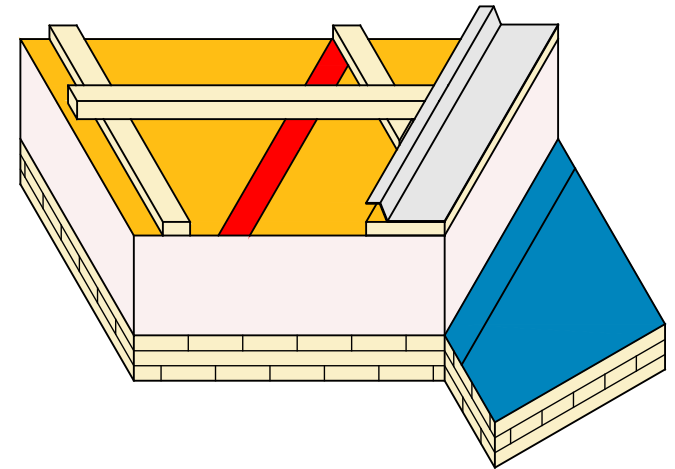
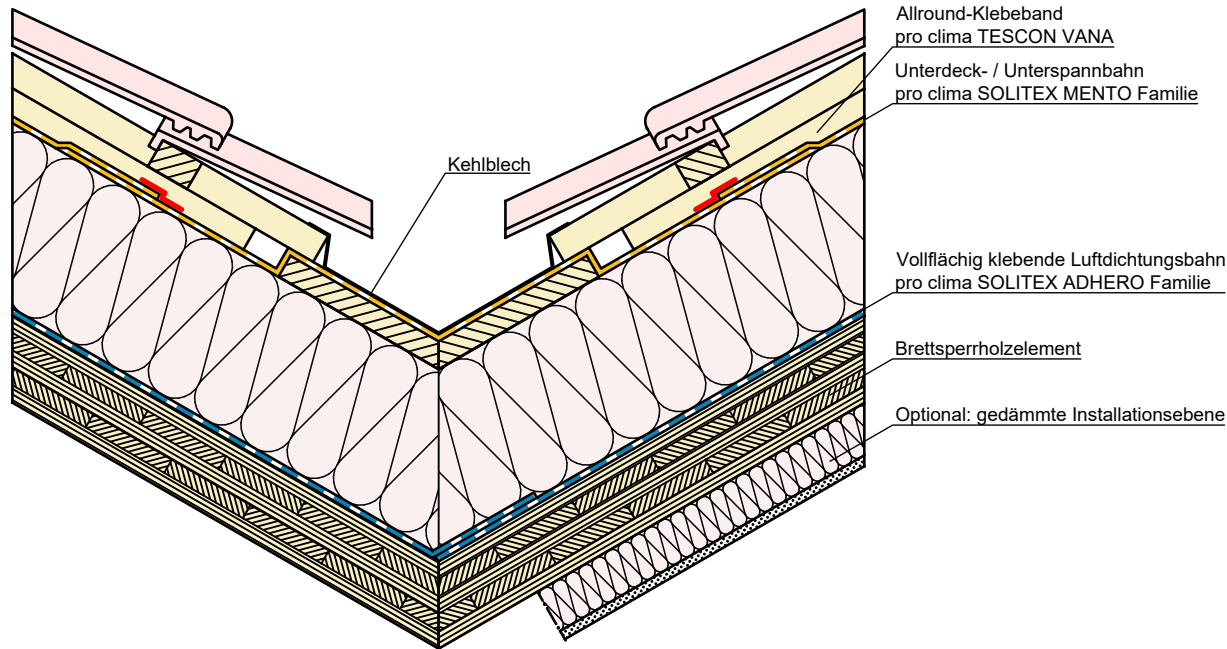


# Holzmassivbau | Steildach mit Aufschiebling | Kehle, TESCON VANA

Luftdichte Abklebung auf der Außenseite mittels pro clima TESCON VANA. Brettsperrholzelemente müssen luftdicht hergestellt sein.

pro clima ... und die Dämmung ist perfekt





# Holzmassivbau | Steildach mit Aufschiebling | Kehle, SOLITEX ADHERO

Luftdichtung mittels pro clima SOLITEX ADHERO.

pro clima ... und die Dämmung ist perfekt

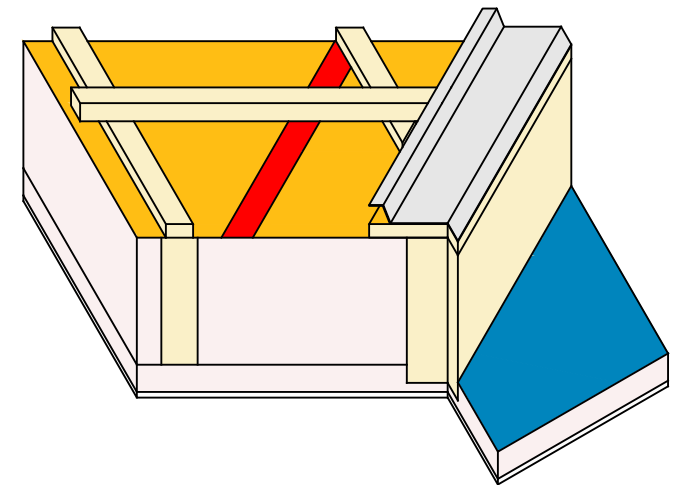
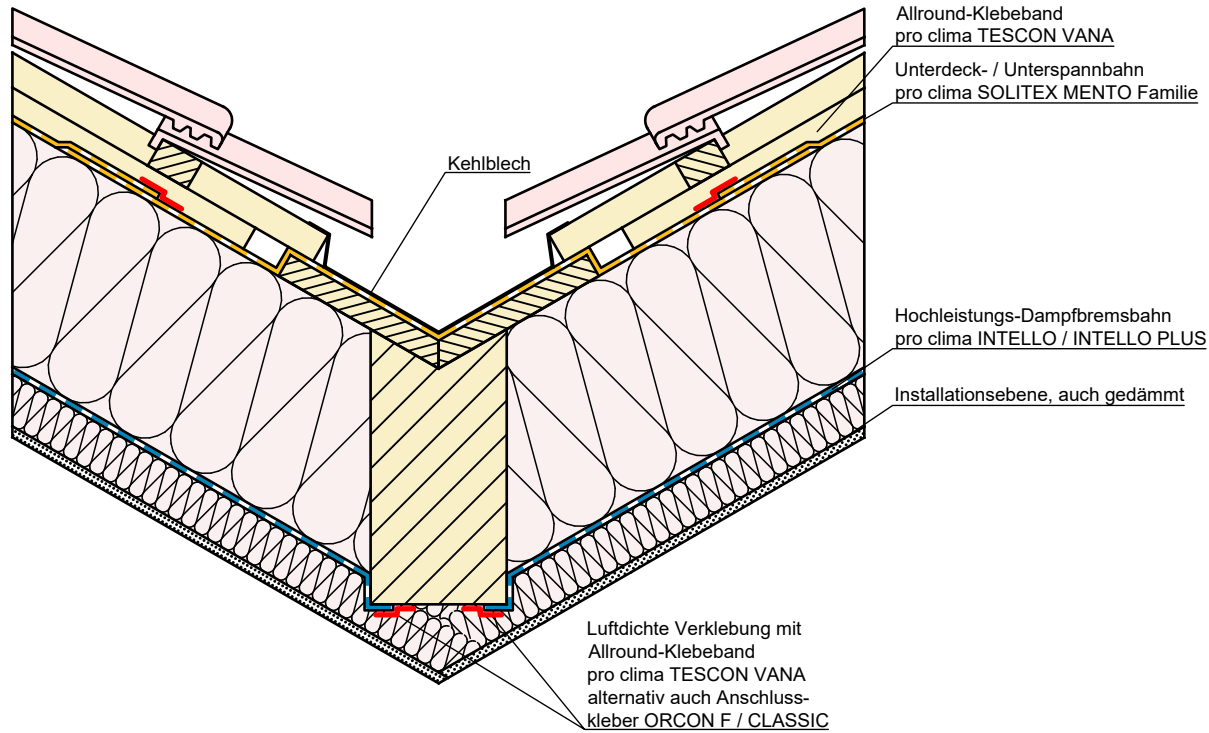


M 1:10

Ausschreibungstexte



Technik-Hotline



## Holzmassivbau | Steildach mit Sparren | Kehle

Luftdichtung unterhalb der Dachkonstruktion mittels pro clima INTELLO / PLUS. Anschlüsse mit TESCON VANA o. ORCON F / CLASSIC.

pro clima ... und die Dämmung ist perfekt

